

深圳市四方电气技术有限公司
SHENZHEN SUNFAST ELECTRIC TECHNOLOGIES CO.,LTD

前 言

感谢您选用四方电气的 E520 系列注塑机专用变频器。

本手册提供 E520 系列变频器的安装、配线、功能参数、日常维护、故障诊断与排除等相关细则及注意事项等。

不正确的使用可能会造成变频器运行异常、发生故障、降低使用寿命，乃至发生人身伤亡事故等。为充分发挥产品的卓越性能以及确保使用者和设备的安全，在使用 E520 系列变频器之前，请您务必详细阅读本手册。

本使用手册为随机发送的附件，务请妥善保管，以备今后对变频器进行检修和维护时使用。

本手册内容如有变动，恕不另行通知。

Sunfast 深圳市四方电气技术有限公司

目 录

第 1 章 注意事项	5
1.1 开箱注意事项	5
1.2 变频器型号说明	6
1.3 变频器铭牌数据	6
1.4 产品外观及各部件名称说明	7
1.5 安全注意事项	7
1.6 使用范围	7
1.7 使用注意事项	8
1.8 报废注意事项	8
第 2 章 变频器的型号与规格	9
2.1 系列型号说明	9
2.2 产品技术指标及规格	9
第 3 章 变频器的安装	11
3.1 安装环境要求	11
3.2 安装方向与空间	11
3.3 操作面板的拆卸与安装	12
3.4 盖板的拆卸与安装	12
3.5 变频器的安装尺寸	12
3.6 操作面板尺寸	13
第 4 章 变频器的配线	14
4.1 配线注意事项	14
4.2 主回路端子台的配线图	15
4.3 控制回路端子	16
4.4 推荐使用电器规格	17

4.5	变频器的基本配线图	18
4.6	系统配线图	19
第 5 章	面板操作	20
5.1	操作面板布局	20
5.2	操作面板基本功能	21
5.3	面板操作方法	23
5.4	状态监控参数一览表	25
第 6 章	变频器的运行	26
6.1	变频器的初始设置	26
6.2	变频器的简单运行	26
第 7 章	功能参数表	27
第 8 章	功能参数说明	32
8.1	基本运行参数	32
8.2	数字输入输出参数	36
8.3	模拟输入输出参数	40
8.4	注塑机专用参数	41
8.5	辅助运行参数	44
8.6	多段速运行参数	49
第 9 章	故障诊断与对策	50
9.1	保护功能及对策	50
9.2	故障记录查寻	51
9.3	故障复位.....	51
第 10 章	维护与保养	52
10.1	日常检查与保养.....	52
10.2	易损部件的检查与更换.....	53

10.3	存放及保修.....	53
第 11 章	使用范例.....	55
11.1	用比例流量阀的电流控制信号作为变频器的控制输入.....	55
11.2	用比例流量阀控制信号和比例压力阀控制信号作为变频器的控制输入.....	55

1. 注意事项

为确保您的人身、设备及财产的安全，在使用变频器之前，请您务必阅读本章内容，并严格按照要求进行搬运、安装、运行、调试与检修等。

本使用手册中与安全相关的警示有以下四种：



危险

提示不按要求操作，可能导致死亡、重伤或严重的财产损失。



警告

提示不按要求操作，可能造成身体受伤或设备损坏。



提示

提示一些有用的信息。



注意

说明操作时需要注意的事项。

1.1 开箱注意事项

- (1) 变频器在运输中是否有破损，零部件是否有损坏、脱落，主体是否有碰伤现象。
- (2) 变频器铭牌的型号、规格是否与您的订货要求一致。如发现有遗漏或不相符的情况，请速与供应商联系解决。

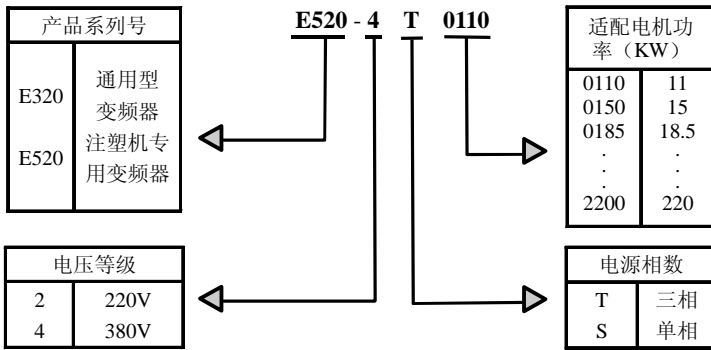
本公司在产品的制造、包装、运输等方面有严格的质量保证体系，但万一发生某种疏漏，请速与本公司或当地的代理商联系，我们将在第一时间内为您解决。



警告

必须正确选型，选型不正确可能会导致电机运转异常或变频器损坏。

1.2 变频器型号说明



1.3 变频器铭牌数据

在变频器右下方，贴有标示变频器型号及额定值的铭牌，铭牌内容如图 1-1 所示。

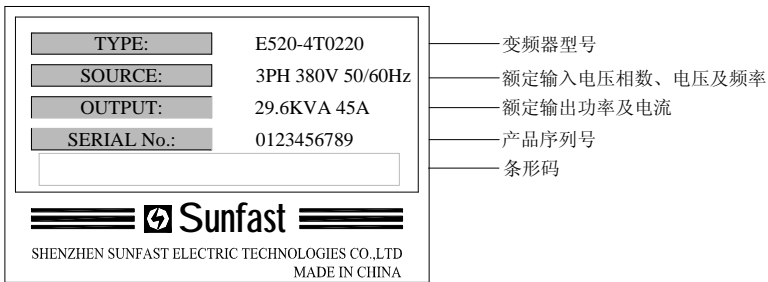


图 1-1 变频器铭牌标签

1.4 产品外观及各部件名称说明

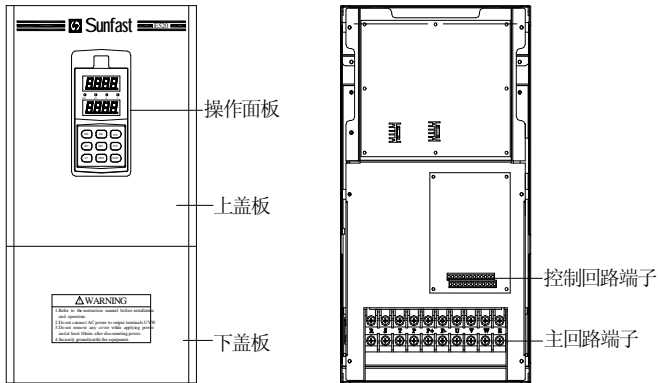


图 1-2 变频器部件名称

适用机型：E520-4T0110 ~ E520-4T0550

1.5 安全注意事项



危险

- (1) 禁止将变频器安装在易燃物上；
- (2) 本系列变频器不能安装在含有爆炸性气体的环境里，否则有引发爆炸的危险。
- (3) 禁止私自拆装、改装变频器；
- (4) 严禁将交流电源接到变频器的输出端 U、V、W 上；
- (5) 确定变频器电源处于完全断开的情况下，方可打开面盖进行配线作业。



注意

- (1) 在通电十分钟后或断电后十分钟内禁止用手触摸散热器，以防灼伤；
- (2) 实施配线、检查等维护操作时，必须在关闭电源 10 分钟以后进行；
- (3) 变频器的接地端子必须良好接地；
- (4) 不允许有异物掉进变频器内。

1.6 使用范围

- (1) 本变频器仅适用于一般的工业三相交流异步电动机。
- (2) 如果用于因变频器失灵而可能造成人身伤亡的设备时（例如核控制系统、航空系统、安全设备及仪表等），必须慎重处理，在这种情况下，请向厂家咨询。

- (3) 本变频器的生产具有严格的质量保证体系，但如果用于危险设备，设备上应有安全防护措施以防止变频器故障时事故范围扩大。

1.7 使用注意事项



注意

- (1) 禁止用潮湿的手操作变频器；
- (2) 变频器万一损坏，最好请代理商或到指定维修点维修。

- (1) 变频器的安装环境应通风良好。
- (2) 普通电动机长期低速运行，由于散热效果变差，会影响电机寿命，此时应选择专用的变频电机或减轻电机负载。
- (3) 电动机的温升在使用变频器时会比工频运行时略有增加，属正常现象。
- (4) 若使用环境超出变频器的允许条件，请向厂家咨询。
- (5) 在海拔高度超过 1000 米的条件下，变频器应降额使用，每增加 1500 米高度输出电流约降额 10%。
- (6) 禁止变频器的输出端子接滤波电容或其它阻容吸收装置。

1.8 报废注意事项

在报废变频器及其零部件时，应注意：

电解电容的爆炸：变频器内的电解电容在焚烧时可能发生爆炸。

焚烧塑料的废气：变频器上的塑料、橡胶等制品在燃烧时会产生有害、有毒气体。

清理方法：请将变频器作为工业废品处理。

2.变频器的型号与规格

2.1 系列型号说明

变频器 型号	额定容量 (KVA)	额定输出电流 (A)	适配电机功率 (KW)
E520-4T0110	16.5	25	11
E520-4T0150	21.7	33	15
E520-4T0185	25.7	39	18.5
E520-4T0220	29.6	45	22
E520-4T0300	39.5	60	30
E520-4T0370	49.4	75	37
E520-4T0450	60	91	45
E520-4T0550	73.7	112	55

2.2 产品技术指标及规格

输入	额定电压、频率	三相 380V ; 50/60Hz		
	电压允许变动范围	320V~460V		
输出	电压	0~380V		
	频率	0~100HZ		
	过载能力	170% 1分钟; 200% 1秒		
控制 特性	控制方式	V/F 控制		
	频率 设定 分辨率	模拟端子 输入	最大输出频率的 0.1%	
		数字设定	0.01Hz	
	频率 精度	模拟输入	最大输出频率的 0.2%以内。	
		数字输入	设定输出频率的 0.01%以内。	
	转矩提升	手动设定: 额定输出的 0~20%; 自动提升: 根据输出电流自动确定提升转矩。		
	加、减速时间设定	0.1~6000 秒连续可设, S 型、直线型模式可选。		
	注塑 机专 用输 入	通道	双路电气隔离的输入通道, 可同时接收两路 0~12V 或 0~1.2A 或 0.1K~10KHz 幅值小于 12V 的脉宽调制信号。	
		特性	双路单独有效、加权累加、双路取大有效三种输入方式可选, 与频率的对应关系共有 4 种: 线性、非线性 1、非线性 2、拐点设置, 其中非线性关系适用于比例压力阀, 可提升节能效果。	
	自动限流功能	快速电流自动抑制能力, 确保在加速过程中及冲击性负载下不发生过流。		

控制特性	电压失速防止		保证减速过程中不发生过电压。
	低噪音运行		载波频率 3KHz ~ 10KHz 连续可调, 最大限度降低电机噪声。
	频率设定信号	模拟输入	直流电压 0~5V (上、下限可选), 双路专用输入通道 VC1、VC2、(0~12V) 或 CC1、CC2 (0~1.2A), 其中 VC1、VC2 可接收 100Hz~10KHz 的脉宽调制信号。
		数字输入	使用操作面板。
	启动信号		正转、反转、启动信号自保持(三线控制)可选。
	多段速运行功能		16 段速供选择。
	定时器、计数器		内置定时器、计数器各一个, 方便系统集成。
	运行功能		上、下限频率设定, 反转运行限制, 频率递增、递减控制, 故障自恢复运行等。
输出信号	运行状态 (OC 输出)	变频器运转中, 频率到达, 频率水平检测, 过载报警, 外部故障停机, 频率上限到达, 频率下限到达, 运行结束。	
	指示仪表	输出频率、输出电流、输出电压中任选, 可外接电压表。	
显示	操作面板	运行状态	双路 LED, 可同时显示以下参数中的两种运行状态参数。输出频率, 输出电流, 输出电压, 设定频率, 模块温度, 运行时间累计, 模拟输入输出。
	显示	报警内容	最近六次故障记录, 最近一次故障跳闸时的输出频率、设定频率、输出电流、输出电压、直流电压、模块温度等 6 项运行参数记录。
保护/报警功能			过电流, 过电压, 欠压, 过热, 短路。
环境	周围温度		-10°C 至+50°C (不冻结)
	周围湿度		90%以下 (不结霜)
	周围环境		室内 (无阳光直射、无腐蚀、易燃气体, 无油雾、尘埃等)
	海拔		低于 1000m
结构	防护等级		IP20
	冷却方式		强制风冷
安装方式			壁挂式

3. 变频器的安装

3.1 安装环境要求

- (1) 通风良好或有换气装置的室内场所。
- (2) 环境温度 -10°C ~ 40°C 的范围内。若环境温度为 40°C ~ 50°C ，可取下变频器的盖板以利于通风散热。
- (3) 尽量避免高温多湿场所，湿度小于90%，且无积霜。
- (4) 避免阳光直射。
- (5) 远离易燃、易爆和腐蚀性气体、液体。
- (6) 无灰尘、飘浮性的纤维及金属微粒。
- (7) 安装平面坚固、无振动。
- (8) 远离电磁干扰源。
- (9) 安装时，应该在能够承受变频器重量的地方进行安装，否则掉落时有受伤或物质损坏的危险。

如用户有特殊安装要求，请事先与我公司联系。

3.2 安装方向与空间

本系列变频器为壁挂式变频器，应垂直安装，以利空气流通散热。变频器周围应按图 3-1 所示留出足够空间。对于两台变频器采用上下安装时，中间应用导流隔板，以确保散热良好；如图 3-2 所示。

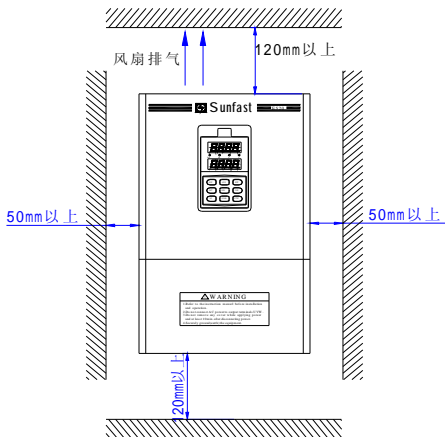


图 3-1 安装的间隔距离

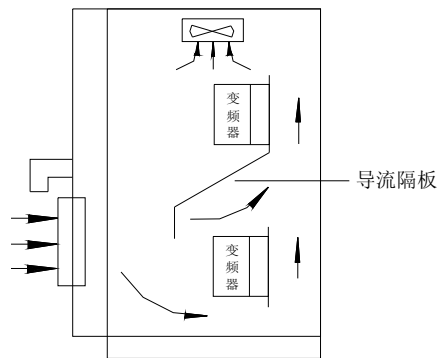


图 3-2 多台变频器的安装

3.3 操作面板的拆卸与安装

拆卸:

操作者将中指放在操作面板上方的手指插入孔,轻轻按住顶部的锁定弹片后再向外拉,即可拆下操作面板。如图 3-3 所示。

安装:

先将操作面板的底部固定钩口对接在键盘底座下方的弹片上,用中指按住顶部的锁定弹片后往里推,到位后松开中指即可。如图 3-3 所示。

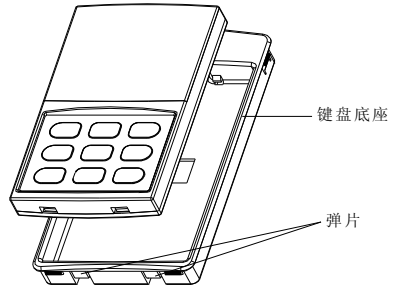


图 3-3 操作面板的拆卸和安装

3.4 盖板的拆卸与安装

拆卸:

1. 取下盖板底部的两个螺丝钉。
2. 将盖板沿图标方向向外平移。

安装:

1. 将盖板平行于机箱放下,使盖板刚好卡在机箱两侧。
2. 沿图标方向向前推盖板,使其顶部的固定片插入壳体固定槽。
3. 上紧盖板底部的两个螺丝钉。

如图 3-4 所示。

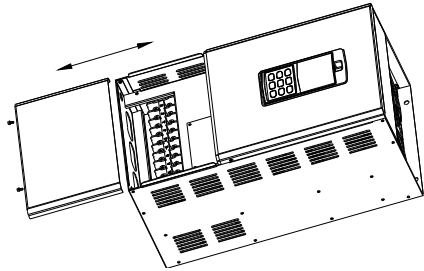


图 3-4 盖板的拆卸和安装

3.5 变频器的安装尺寸

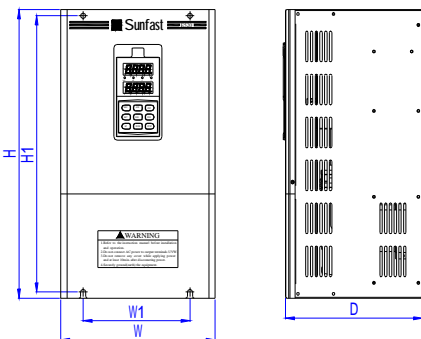


图 3-5 变频器安装尺寸图

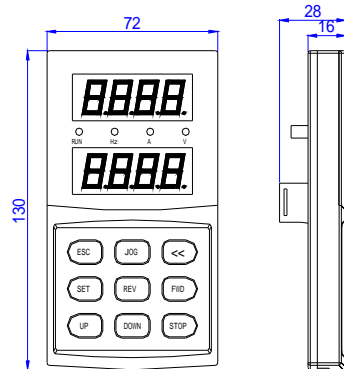


图 3-6 操作面板尺寸图

变频器 型号	W1 (mm)	W (mm)	H1 (mm)	H (mm)	D (mm)	螺钉 规格
E520-4T0110	140	230	365	380	215	M6
E520-4T0150						
E520-4T0185	180	260	450	470	231	M8
E520-4T0220						
E520-4T0300	200	300	533.5	550	236	M8
E520-4T0370						
E520-4T0450	250	370	625	650	250	M8
E520-4T0550						

3.6 操作面板尺寸

操作面板尺寸如上图 3-6 所示。

4. 变频器的配线

4.1 配线注意事项

- (1) 配线时，线径规格之选定请依照电工法规定实施配线，必须由合格的专业技术人员进行配线操作。
- (2) 接线前，请务必关闭电源，确保已完全切断电源 10 分钟以上，否则有触电危险。
- (3) 变频器内部的电子元件对静电特别敏感，因此不可将异物置入变频器内部或触及主电路板。
- (4) 绝对禁止将电源线接到变频器的输出端子 U、V、W 上。
- (5) 变频器和电动机必须安全接地。
- (6) 确保变频器与供电电源之间连接有中间断路器，以免变频器故障时事故扩大。
- (7) 变频器 U、V、W 输出端不可加装吸收电容或其它阻容吸收装置，如图 4-1 所示。

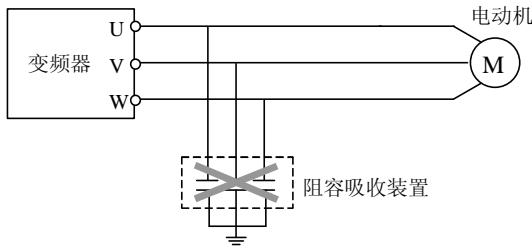


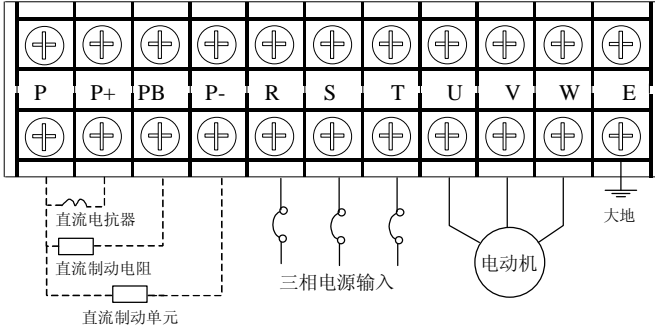
图 4-1 输出端禁止连接阻容吸收装置或电磁接触器

- (8) 为减小电磁干扰，请给变频器周围电路中的电磁接触器、继电器等装置的线圈接上浪涌吸收器。
- (9) 频率设定端子 VI1、仪表回路（AM1、AM2）等模拟信号的接线请使用 0.3mm^2 以上的屏蔽线，屏蔽层连接到变频器的接地端子 GND 上，接线长度小于 30m。
- (10) 继电器输入及输出回路的接线(X1~X6、OC1、OC2、FWD、REV、RST)，注塑机专用输入通道 VC1、CC1、VC2、CC2 都应选用 0.75mm^2 以上的绞合线或屏蔽线，屏蔽层分别与变频器的信号公共端 CM1、CM2 相连时，接线长度小于 50m。
- (11) 控制线应与主回路动力线分开，平行布线应相隔 10cm 以上，交叉布线应使其垂直。
- (12) 变频器与电机间的连线应小于 30m，当接线长度大于 30m 时，应适当降低变频器的载波频率。
- (13) 所有引线必须与端子充分紧固，以保证接触良好。主回路引线应采用电缆线或铜排。使用电缆线时，必须使用相应截面的接线片冷压或焊接后再实施配线。

(4) 所有引线的耐压必须与变频器的电压等级相符。

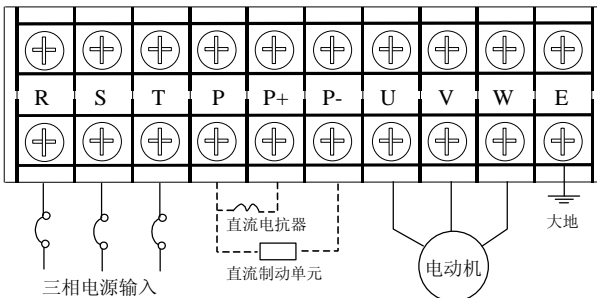
4.2 主回路端子台的配线图

(1) I 类主回路端子 (适用机型: E520-4T0110 和 E520-4T0150)



端子符号	功能说明
P	直流侧电压正端子
P+	P、P+间可接直流电抗器
P-	直流侧电压负端子
PB	P、PB间可接直流制动电阻
R、S、T	接电网三相交流电源
U、V、W	接三相交流电动机
E	接地端子

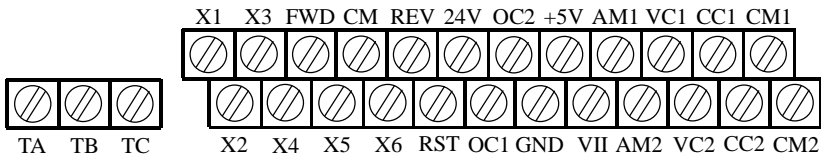
(2) II 类主回路端子 (适用机型: E520-4T0185 ~ E520-4T0550)



端子符号	功能说明
P	直流侧电压正端子
P+	P、P+间可接直流电抗器
P-	直流侧电压负端子
R、S、T	接电网三相交流电源
U、V、W	接三相交流电动机
E	接地端子

4.3 控制回路端子

(1) 控制回路端子图



(2) 控制回路端子功能说明

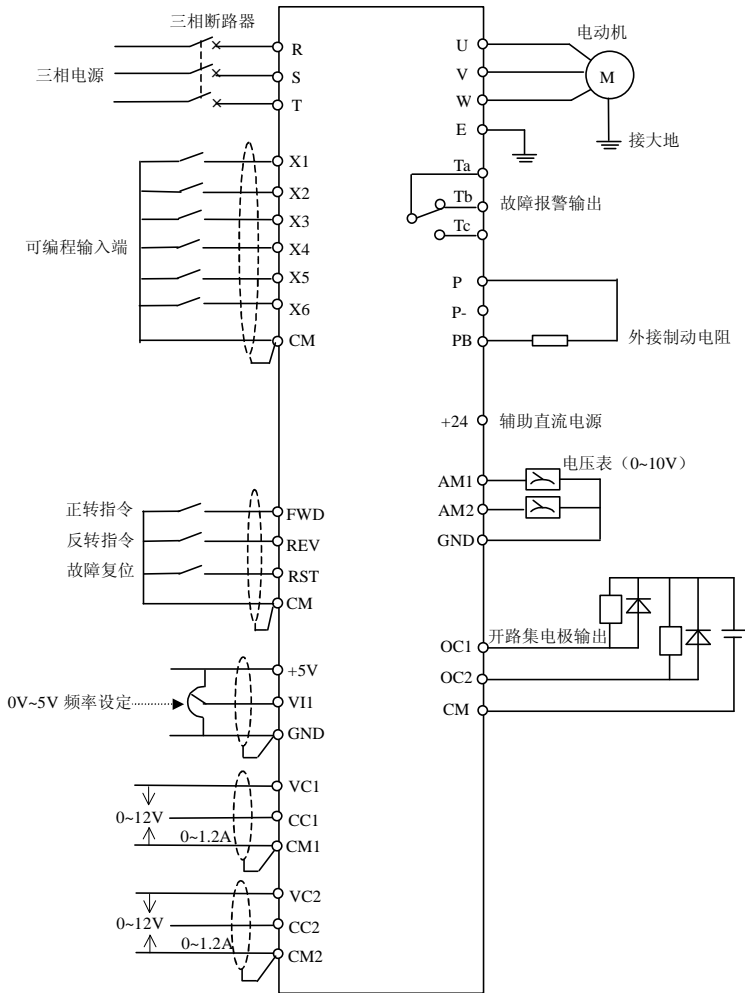
类型	端子符号	端子功能	备注
模拟输入	+5V	向外提供+5V/50mA 电源	
	VI1	频率设定电压信号输入端	0~5V
	GND	频率设定电压信号的公共端（+5V 电源地）	
	VC1	注塑机专用输入通道 1 的电压端子，可接收 0~12V 的电压信号或脉宽调制信号	
	CC1	注塑机专用输入通道 1 的电流流入端子，可接收 0~1.2A 的电流信号	
	CM1	注塑机专用输入通道 1 的公共端（电流流出端子）	
	VC2	注塑机专用输入通道 2 的电压端子，可接收 0~12V 的电压信号或脉宽调制信号	
	CC2	注塑机专用输入通道 2 的电流流入端子，可接收 0~1.2A 的电流信号	
	CM2	注塑机专用输入通道 2 的公共端（电流流出端子）	

控制端子	X1	多功能输入端子 1	多功能输入端子的具体功能由参数 F1.0 ~ F1.5 设定, 端子与 CM 端闭合有效
	X2	多功能输入端子 2	
	X3	多功能输入端子 3	
	X4	多功能输入端子 4	
	X5	多功能输入端子 5	
	X6	多功能输入端子 6	
	FWD	正转控制命令端	与 CM 端闭合有效, FWD-CM 决定面板控制方式时的运转方向。
	REV	逆转控制命令端	
	RST	故障复位输入端	
	CM	控制端子的公共端	
+24	向外提供的+24V/50mA 的电源 (CM 端子为该电源地)		
模拟输出	AM1	可编程电压信号输出端 1, 外接电压表头 (由 F2.0 设定)	最大允许电流 1mA 输出电压 0~10V
	AM2	电压信号输出端 2, 外接电压表头 (由参数 F2.1 设定)	
	GND	AM1、AM2 端子的公共端	
OC 输出	OC1 OC2	可编程开路集电极输出, 由参数 F1.6 及 F1.7 设定	最大负载电流 50mA, 最高承受电压 24V
故障输出	TA TB TC	变频器正常: TA-TB 闭合 TA-TC 断开 变频器故障: TA-TB 断开 TA-TC 闭合	触点容量: AC250V 1A 阻性负载

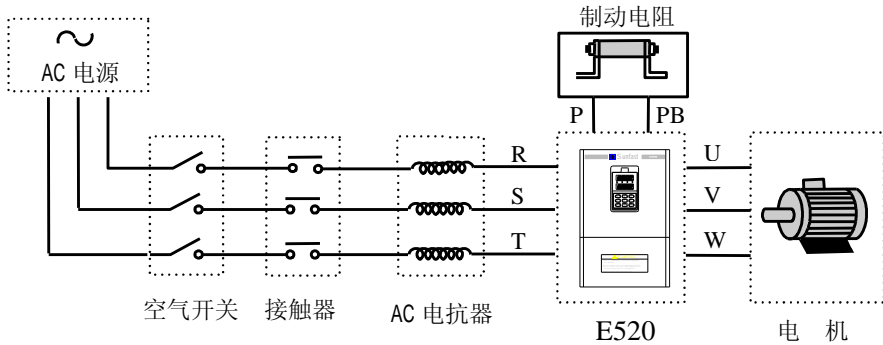
4.4 推荐使用电器规格

变频器型号	适配电机 (KW)	线规 (主回路) (mm ²)	空气断路器 (A)	电磁接触器 (A)
E520-4T0110	11	8	50	30
E520-4T0150	15	10	60	35
E520-4T0185	18.5	16	75	50
E520-4T0220	22	16	75	50
E520-4T0300	30	25	125	80
E520-4T0370	37	25	125	80
E520-4T0450	45	30	150	100
E520-4T0550	55	30	175	180

4.5 变频器的基本配线图



4.6 系统配线图



元 件	说 明
电 源	请依照本使用手册中指定的输入电源规格供电；
空气开关	1、当变频器进行维修或长时间不用时，空气开关使变频器与电源隔离； 2、当变频器输入侧有短路或电源电压过低等故障时，空气开关可进行保护。
接 触 器	方便地控制变频器的通电和断电。
AC 电抗器	1、提高功率因数； 2、降低变频器对电网的谐波注入； 3、削弱三相电源电压不平衡的影响。
制动电阻	当电动机处于能耗制动状态时，避免在直流回路中产生过高的泵升电压

5. 面板操作

除了基本的启、停控制外，变频器的操作面板主要完成两大功能：运行状态参数的监控和内部参数的查询与修改，相应的，操作面板可分为两种工作模式：监控模式与参数查询/修改模式。

变频器初上电时，操作面板的模式为常态监控模式，此时操作面板显示的运行参数由变频器的内部参数 F4.17、F4.18 确定。操作面板在任何状态下，如果 1 分钟内没有按键操作，都将返回常态监控模式。

5.1 操作面板布局

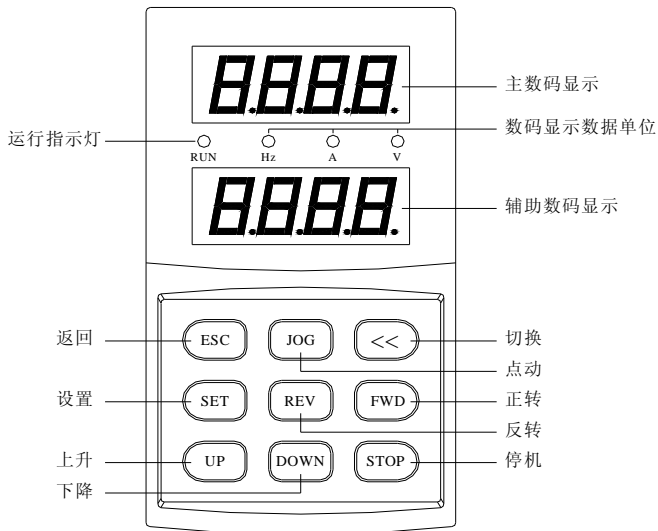


图 5-1 操作面板布局图

5.2 操作面板基本功能

5.2.1 部件基本功能

项 目	功 能 说 明	
显示功能	主数码显示	显示变频器当前运行的状态参数及设置参数
	辅数码显示	显示变频器当前运行的状态参数及设置参数，部分型号的标配操作面板没有辅显示 LED。
	A、Hz、V	主数码显示数据所对应的度量单位
	RUN	运转指示灯，表明变频器正在运行中，输出端子 U、V、W 有输出电压。
键盘功能		正转运行命令键。当变频器的运行指令通道设置为面板控制方式 ([F0.1]=0) 时，按下该键，发出正转运行指令，变频器按指定的加、减速曲线正向运行至设定频率。
		反转运行命令键。当变频器的运行指令通道设置为面板控制方式 ([F0.1]=0) 时，按下该键，发出反转运行指令，变频器按指定的加、减速曲线反向运行至设定频率。
		停机、故障复位键。变频器在正常运行状态时，如果变频器的运行指令通道设置为面板控制方式 (F0.1)=0 时，按下该键，变频器将按设定的方式停机。变频器在故障状态时，按下该键将复位变频器，返回到正常的停机状态。该键与  键复合使用，可以进行内部参数的拷贝写入（参见下节详细说明）。
		返回键。在常态监控模式时，按下该键，进入非常态监控模式/监控参数的查询模式，可以查看变频器的运行状态参数。在其他任何操作状态，单独按该键将返回上一级状态。 该键与  键复合使用，可完成内部参数的拷贝读取/参数备份（参见下节详细说明）。
		设置键。确认当前的状态或参数（参数存贮到内部存储器中），并进入下一级功能菜单。 该键与  键复合使用，可以进行内部参数的拷贝写入（参见下节详细说明）。
	 	数据修改键。用于修改功能代码或参数。 在状态监控模式下，如果频率指令通道为面板数字设置方式 ([F0.0]=0)，按此键直接修改频率指令值。
		点动命令键。只有在操作面板控制方式([F0.1]=0)时有效。
	移位键。在任何用   键修改数据的状态，按此两键可以选择被修改的数据位，被修改位闪烁显示。 该键与  键复合使用，可完成内部参数的拷贝读取/参数备份（参见下节详细说明）。	

5.2.2 面板基本功能

操作面板除了具有：正转运行、反转运行、点动运行、停机、故障复位、参数修改与查询、运行状态参数监视等基本功能外，还具备以下特别功能：

(1) 参数拷贝读取/备份

本操作面板可以将变频器的内部参数复制到操作面板中（仅限于对用户公开的内部参数），并永久保存。因此用户可以将自己的典型设置参数备份到操作面板中，以备急用。操作面板中的备份参数不影响变频器的运行，并且可以单独查看与修改。

变频器在常态监控模式下，同时按下 **<<** 和 **ESC** 键（双键复合使用），即进行参数备份的读取操作，即使变频器正在运行，也可以进行该读取操作。参数读取时，面板显示数据的空白高位以 0 补充，并且显示从右至左闪烁显示。参数备份完毕后，显示恢复正常。

在参数备份过程中，可以随时用 **ESC** 或 **SET** 键中止备份操作，显示切换到最后一个备份的参数功能码。按 **ESC** 键回到常态监控模式。

(2) 参数拷贝复制/写入

本操作面板可以将备份参数复制到变频器的内部存储器中（仅限于对用户公开的内部参数），用户可以将自己在操作面板中备份的典型设置参数一次性写入变频器，而不必分别修改。

参数写入必须在参数复制允许功能打开（**[F4.21] = 1**）后，在停机状态下进行。为了防止将操作面板中的无效备份参数误写入到变频器中而影响变频器的运行，请在参数复制完毕后关闭复制允许功能（**[F4.21] = 0**），最好将变频器的有效内部参数备份到操作面板中。

变频器停机后，在常态监控模式下，同时按下 **STOP** 和 **SET** 键（双键复合使用），即进行参数的复制/写入操作，参数写入时，面板显示数据的空白高位以 0 补充，并且显示从左至右闪烁显示。参数复制完毕后，显示恢复正常。

在参数复制过程中，可以随时用 **ESC** 或 **SET** 键中止写入操作，显示切换到最后一个被复制的参数功能码。按 **ESC** 键回到常态监控模式。

(3) 内部参数的查看与修改

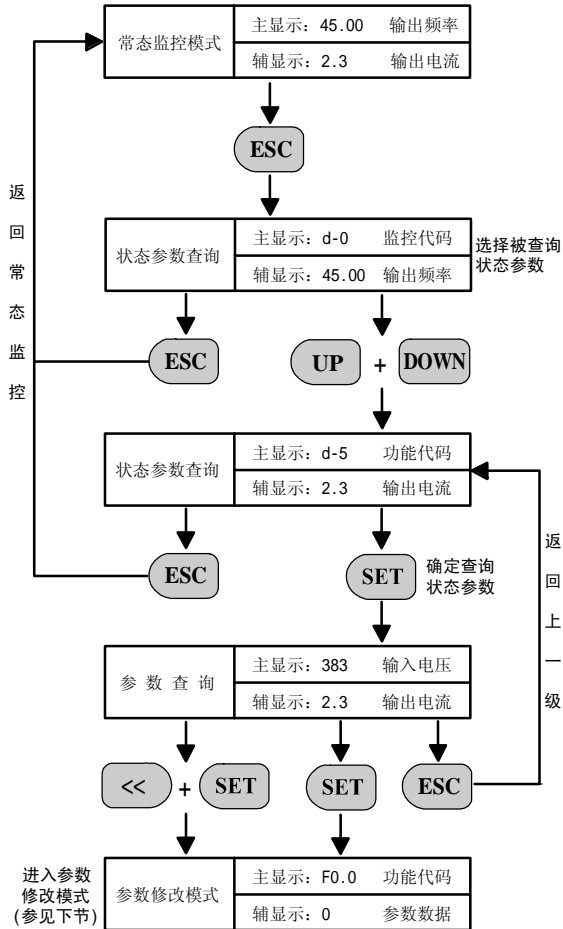
在常态监控模式下，按 **SET** 键进入变频器内部参数的查看与修改模式，可以按照通用方法查询与修改数据。

(4) 备份参数的查看与修改

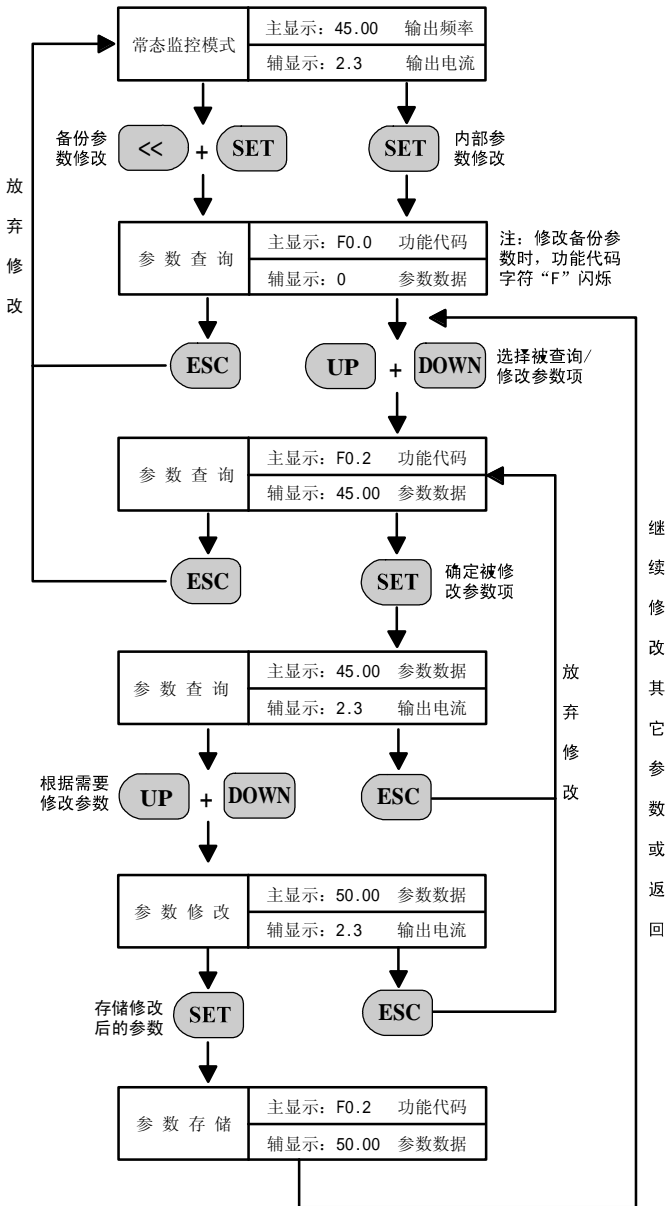
在常态监控模式下，同时按下 **<<** 和 **ESC** 键（双键复合使用），进入操作面板备份参数的查看与修改模式，显示功能代码时，主显示的高位代码“F”闪烁显示，以表明当前查询与修改的是备份参数，备份参数的修改方法与内部参数相同。

5.3 面板操作方法

(1) 状态参数查询(例)



(2) 参数查询与修改(例)



5.4 状态监控参数一览表

监控代码	内 容	单 位
d-0	变频器当前的输出频率	Hz
d-1	变频器当前的输出电流（有效值）	A
d-2	变频器当前的输出电压（有效值）	V
d-3	设定频率	Hz
d-4	变频器内部的直流端电压	V
d-5	变频器的输入电压（有效值）	V
d-6	内部计数器计数值	
d-7	主模块的温度	°C
d-8	注塑专用通道 1 输入数值（VC1/CC1）	V/A
d-9	注塑专用通道 2 输入数值（VC2/CC2）	V/A
d-10	模拟输出 1	V
d-11	模拟输出 2	V
d-12	最近 1 次故障记录	
d-13	最近 2 次故障记录	
d-14	最近 3 次故障记录	
d-15	最近 4 次故障记录	
d-16	最近 5 次故障记录	
d-17	最近 6 次故障记录	
d-18	最近一次故障时的输出频率	Hz
d-19	最近一次故障时的设定频率	Hz
d-20	最近一次故障时的输出电流	A
d-21	最近一次故障时的输出电压	V
d-22	最近一次故障时的直流电压	V
d-23	最近一次故障时的模块温度	°C

6. 变频器的运行

6.1 变频器的初始设置

(1) 频率输入通道选择 (F0.0)

变频器的初始设置根据机型的不同而不同，将该参数设置为 0，变频器的频率设定将由面板操作按键设定。

(2) 运行命令输入通道 (F0.1)

变频器的初始设置根据机型的不同而不同，将该参数设置为 0，则变频器的起停控制由操作面板上的 **FWD**、**STOP** 键完成。

6.2 变频器的简单运行



危险

绝对禁止将电源线接到变频器的输出端子 U、V、W 上。



提示

载波频率的出厂值为 6KHz，若电机完全空载，在高载波频率下运行有时会出现轻微震荡现象，此时请将载波频率的设定值减小（参数 F0.16）。

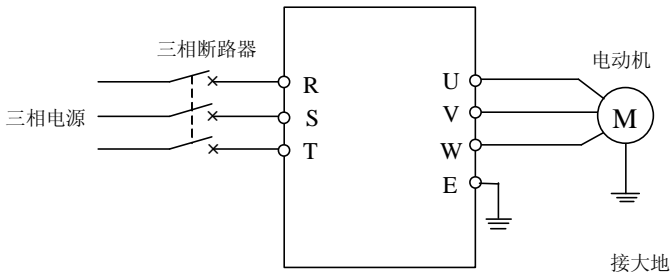


图 6-1 简单运行接线图

- ① 按图 6-1 接线；
- ② 确认接线无误后合上电源开关，接通电源，变频器先显示“P.oFF”，稍后显示“0”；
- ③ 确认频率设定通道为面板数字设定方式（[F0.0] = 0）；
- ④ 根据变频器拖动电动机的额定铭牌数据，对参数 F0.14、F0.15 进行参数设置；
- ⑤ 按 **FWD** 键启动变频器，变频器输出 0 频率，显示“0.0”；
- ⑥ 按 **UP** 键，增大设定频率，变频器的输出频率增加，电机转速加快；
- ⑦ 观察电机的运行是否正常，若有异常立即停止运行，断电，查清原因后再运行；
- ⑧ 按 **DOWN** 键减小设定频率；
- ⑨ 按 **STOP** 键停止运行；
- ⑩ 切断电源开关。

7. 功能参数表

表中符号说明：

“×” 表示该参数在运行过程中不能更改；

“*” 表示该参数与变频器的型号有关；

参数类型	功能代码	名称	设定范围与说明	最小单位	出厂设定	更改限制
基本运行参数	F0.0	频率输入通道	0: 数字设定(F0.2) 1: 注塑机专用设定通道 2: 模拟端子输入 (VI-GND/0~5V)	1	2	
	F0.1	运行命令通道选择	0: 操作面板控制 1: 外部控制端子	1	1	
	F0.2	频率数字设定	0.0 ~ 上限频率	0.01	0.00	
	F0.3	运行命令端子组合方式	0: 两线模式 1 1: 两线模式 2 2: 三线模式	1	0	×
	F0.4	转向控制	0: 与设定方向一致 1: 与设定方向相反 2: 反转防止	1	0	
	F0.5	上限频率	[F0.6] ~ 100.00Hz	0.01	50.00	×
	F0.6	下限频率	0.0 ~ [F0.5]	0.01	0.00	
	F0.7	下限频率运行模式	0: 低于下限频率时停机 1: 低于下限频率时按下限频率运行	1	0	
	F0.8	加速时间 1	0.1 ~ 6000 秒	0.1	*	
	F0.9	减速时间 1	0.1 ~ 6000 秒	0.1	*	
	F0.10	加、减速方式	0: 直线 1: S 曲线	1	0	
	F0.11	保留				
	F0.12	转矩提升 (零频输出电压)	0 ~ 20 (%)	1	*	
	F0.13	转矩提升方式	0: 手动, 1: 自动	1	0	×
	F0.14	基本运行频率	0.0 ~ 100.0Hz	0.01	50.00	
	F0.15	最大输出电压	10 ~ 480V	1	380	
	F0.16	载波频率	3 ~ 10	1	6	
	F0.17	保留				
F0.18	保留					

参数类型	功能代码	名称	设定范围与说明	最小单位	出厂设定	更改限制
数字输入输出参数	F1.0	输入端子 1 功能选择 (0 ~ 14)	0: 控制端闲置 1: 多段速控制 1 2: 多段速控制 2	1	1	×
	F1.1	输入端子 2 功能选择 (0 ~ 14)	3: 多段速控制 3 4: 多段速控制 4	1	2	×
	F1.2	输入端子 3 功能选择 (0 ~ 14)	5: 正转点动控制 6: 反转点动控制	1	3	×
	F1.3	输入端子 4 功能选择 (0 ~ 14)	7: 加减速时间选择 1 8: 加减速时间选择 2	1	4	×
	F1.4	输入端子 5 功能选择 (0 ~ 14)	9: 自由停机控制 10: 三线式运转控制	1	6	×
	F1.5	输入端子 6 功能选择 (0 ~ 14)	11: 保留 12: 外部设备故障 13: 内部计数器时钟 14: 内部计数器清零	1	10	×
	F1.6	输出端口 1 选择 (0 ~ 8)	0: 变频器运转中 1: 频率到达 2: 频率水平检测信号 (FDT) 3: 过载报警	1	0	
	F1.7	输出端口 2 选择 (0 ~ 8)	4: 外部故障停机 5: 输出频率到达上限 6: 输出频率到达下限 7: 内部计数器终值到达 8: 内部计数器指定值到达	1	1	
	F1.8	频率到达检出幅度	0.0 ~ 20.00Hz	0.01	5.00	
	F1.9	FDT (频率水平) 设定	0.0 ~ 上限频率	0.01	10.00	
	F1.10	FDT 输出延迟时间	0.0 ~ 20.0 秒	0.1	2.0	
	F1.11	过载报警水平	50 ~ 200(%)	1	110	
F1.12	过载报警延迟时间	0.0 ~ 20.0 秒	0.1	2.0		
模拟输入输出参数	F2.0	模拟输出 AM1 设定	0: 输出频率 1: 输出电流	1	0	
	F2.1	模拟输出 AM2 设定	2: 输出电压	1	1	
	F2.2	模拟输出 AM1 增益	0.20 ~ 2.00	0.01	1.00	
	F2.3	模拟输出 AM2 增益	0.20 ~ 2.00	0.01	1.00	
	F2.4	模拟输入通道下限 (VI-GND)	0.0 ~ 5.0V	0.1	0	
	F2.5	模拟输入通道上限 (VI-GND)	0.0 ~ 5.0V	0.1	5.0	
	F2.6	最小设定对应频率	0.0 ~ 100.0Hz	0.01	0.00	
F2.7	最大设定对应频率	0.0 ~ 100.0Hz	0.01	50.00		

参数类型	功能代码	名称	设定范围与说明	最小单位	出厂设定	更改限制
注 塑 机 专 用 参 数	F3.0	流量、压力信号范围自检测	0: 关闭 1: 掉电不保存 2: 掉电保存	1	0	
	F3.1	通道 1(VC1 / CC1) 最小输入 且	0.0 ~ 12.0V / 0.0 ~ 1.20A	0.01	0.10	
	F3.2	通道 1(VC1 / CC1) 最大输入 且	0.0 ~ 12.0V / 0.0 ~ 1.20A	0.01	0.80	
	F3.3	通道 2(VC2 / CC2) 最小输入 且	0.0 ~ 12.0V / 0.0 ~ 1.20A	0.01	0.10	
	F3.4	通道 2(VC2 / CC2) 最大输入 且	0.0 ~ 12.0V / 0.0 ~ 1.20A	0.01	0.80	
	F3.5	通道 1 权系数	0.0 ~ 2.00	0.1	1.00	
	F3.6	通道 2 权系数	0.0 ~ 2.00	0.1	1.00	
	F3.7	通道 1 输入特性	0: 线性 ? 非线性 ? 1: 非线性 1 ? 拐点设置	1	0	
	F3.8	通道 2 输入特性	0: 线性 ? 非线性 ? 1: 非线性 1 ? 拐点设置	1	0	
	F3.9	最小信号对应频率	0.0 ~ 上限频率	0.01	0.0	
	F3.10	最大信号对应频率	0.0 ~ 上限频率	0.01	50.00	
	F3.11	通道 1 拐点 1	[F3. 1] ~ [F3. 2]	0.1	0.5	
	F3.12	通道 1 拐点 1 对应频率	[F3. 9] ~ [F3.10]	0.01	25.00	
	F3.13	通道 1 拐点 2	[F3. 1] ~ [F3. 2]	0.1	0.5	
	F3.14	通道 1 拐点 2 对应频率	[F3. 9] ~ [F3.10]	0.01	25.00	
	F3.15	通道 2 拐点 1	[F3. 3] ~ [F3. 4]	0.1	0.5	
	F3.16	通道 2 拐点 1 对应频率	[F3. 9] ~ [F3.10]	0.01	25.00	
	F3.17	通道 2 拐点 2	[F3. 3] ~ [F3. 4]	0.1	0.5	
	F3.18	通道 2 拐点 2 对应频率	[F3. 9] ~ [F3.10]	0.01	25.00	
	F3.19	设定组合方式	0: 通道 1 单独有效 (VC1/CC1) 1: 通道 2 单独有效 (VC2/CC2)	1	2	
	F3.20	停机截止频率	0.0 ~ 50.00Hz	0.01	10.00	
	F3.21	保留				
	F3.22	保留				
	F3.23	保留				
F3.24	保留					

参数类型	功能代码	名称	设定范围与说明	最小单位	出厂设定	更改限制
注塑机专用参数	F3.25	保留				
	F3.26	保留				
	F3.27	保留				
	F3.28	保留				
	F3.29	保留				
辅助运行参数	F4.0	启动频率	0.0 ~ 10.00Hz	0.01	0.5	
	F4.1	启动频率持续时间	0.0 ~ 20.0 秒	0.1	0.0	×
	F4.2	停机方式	0: 减速停机 1: 自由停机	1	0	
	F4.3	点动频率	0.0 ~ 上限频率	0.01	10.00	
	F4.4	加速中电流限制水平	110% ~ 200%	1	170	
	F4.5	电机过载保护系数	50~110 (%)	1	110	
	F4.6	自动稳压 (AVR)	0: 无效 1: 有效	1	0	
	F4.7	故障自恢复次数	0, 1, 2	1	2	×
	F4.8	故障自恢复间隔时间	0.1~ 10 秒	1	0.1	×
	F4.9	加速时间 2	0.1 ~ 6000 秒	0.1	5.0	
	F4.10	减速时间 2	0.1 ~ 6000 秒	0.1	5.0	
	F4.11	加速时间 3	0.1 ~ 6000 秒	0.1	5.0	
	F4.12	减速时间 3	0.1 ~ 6000 秒	0.1	5.0	
	F4.13	加速时间 4/点动加速时间	0.1 ~ 6000 秒	0.1	5.0	
	F4.14	减速时间 4/点动减速时间	0.1 ~ 6000 秒	0.1	5.0	
	F4.15	内部计数器终值设定	1 ~ 60000	1	1	
	F4.16	内部计数器指定值设定	1 ~ 60000	1	1	
	F4.17	监控项目选择 1	0 ~ 9	1	0	
	F4.18	监控项目选择 2	0 ~ 9	1	1	
	F4.19	参数初始化	0: 不动作 1: 初始化动作 2: 清除故障记录	1	0	×
	F4.20	参数写入保护	0: 所有参数允许被改写 1: 禁止改写除 F0.2 之外的参数 2: 禁止改写所有参数	1	0	
	F4.21	参数拷贝	0: 禁止 1: 允许	1	0	×
	F4.22	用户权限密码	0 ~ 9999	1	0	
F4.23	内部调试码设置	0 ~ 9999	1	0		

参数类型	功能代码	名称	设定范围与说明	最小单位	出厂设定	更改限制
多段速运行参数	F5.0	多段速频率 1	0.0 ~ 上限频率	0.01	35.00	
	F5.1	多段速频率 2	0.0 ~ 上限频率	0.01	15.00	
	F5.2	多段速频率 3	0.0 ~ 上限频率	0.01	3.00	
	F5.3	多段速频率 4	0.0 ~ 上限频率	0.01	20.00	
	F5.4	多段速频率 5	0.0 ~ 上限频率	0.01	25.00	
	F5.5	多段速频率 6	0.0 ~ 上限频率	0.01	30.00	
	F5.6	多段速频率 7	0.0 ~ 上限频率	0.01	35.00	
	F5.7	多段速频率 8	0.0 ~ 上限频率	0.01	40.00	
	F5.8	多段速频率 9	0.0 ~ 上限频率	0.01	45.00	
	F5.9	多段速频率 10	0.0 ~ 上限频率	0.01	50.00	
	F5.10	多段速频率 11	0.0 ~ 上限频率	0.01	40.00	
	F5.11	多段速频率 12	0.0 ~ 上限频率	0.01	30.00	
	F5.12	多段速频率 13	0.0 ~ 上限频率	0.01	20.00	
	F5.13	多段速频率 14	0.0 ~ 上限频率	0.01	10.00	
	F5.14	多段速频率 15	0.0 ~ 上限频率	0.01	5.00	

8. 功能详细说明

8.1 基本运行参数

F0.0 频率输入通道

设定范围：0 ~ 2

选择频率指令的输入通道。

0: 数字设定(F0.2)。变频器的设定频率由参数 F0.2 确定。

1: 注塑机专用设定通道。变频器的频率设定由专用通道 VC1/CC1、VC2/CC2 确定，频率设定特性由专用参数 F3.0~F3.19 确定。

2: 模拟端子输入。由外部模拟电压输入端子 VI1 来设定运行频率。

F0.1 运行命令通道选择

设定范围：0 ~ 1

用于选择变频器接受运行、停止命令的通道。

0: 操作面板控制。由键盘控制。变频器的启动和停止由操作面板上的 **FWD**、**REV** **STOP** 按键控制。

运转方向由外部端子 FWD-CM 的状态确定，FWD-CM 断开，变频器正转；FWD-CM 闭合，变频器反转。

1: 外部控制端子。变频器的启动和停止由控制端子 FWD、REV 和 CM 端子的通断来控制，变频器出厂时设置为如下表所示的方式：

指	停机指令		正转指令		反转指令	
端子状态						

F0.2 频率数字设定

设定范围：0.0 ~ 上限频率

当频率输入通道选择面板数字设定时（F0.0 = 0），变频器的输出频率由该值确定。

操作面板在常态监控模式下，可直接按 **UP**、**DOWN** 键修改本参数。

F0.3 运行命令端子组合方式

设定范围：0 ~ 2

此参数用来设置外部命令的控制方式。



提示

只有在选择外部控制（[F0.1]=1 时，本参数才起作用。

0: 两线模式 1（变频器的出厂设置为本方式）

指令	停机指令		正转指令	反转指令
端子状态				

1: 两线模式 2

指令	停机	运行	正转	反转
端子状态				

2: 三线模式。三线控制模式必须选择一个三线控制端子(参阅参数 F1.0 ~ F1.5 说明)

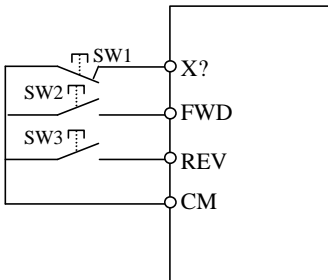


图 8-1 三线控制模式接线图

X? 为三线运转控制端子，由参数 F1.0 ~ F1.5 选择输入端子 X1 ~ X6 中的任意一个。

开关功能说明如下：

1. SW2 —— 正转触发开关
2. SW3 —— 反转触发开关
3. SW1 —— 变频器停机触发开关

F0.4 转向控制

设定范围：0 ~ 2

本参数用于改变变频器的当前输出相序，从而改变电机的运转方向。

0: 与设定方向一致。

1: 与设定方向相反。选择本方式，变频器的实际输出相序与设定相反，例如外部控制方式时，如果将 FWD-CM 短接，电机将反转而非正转。该参数对面板操作同样有效。

2: 反转防止。变频器将忽略转向指令，只按正向运行。



注意

本参数与外部端子的方向控制同时起作用

F0.5	上限频率	设定范围: [F0.6] ~ 100.00Hz
F0.6	下限频率	设定范围: 0.0 ~ [F0.5]
F0.7	下限频率运行模式	设定范围: 0 ~ 1

变频器输出频率的上限值, 用 f_u 表示。

变频器输出频率的下限值, 用 f_l 表示。

当实际设定频率低于下限频率时, 变频器将减小输出频率, 到达下限频率时, 再根据下限频率运行模式确定变频器的稳态输出: 如果下限频率运行模式选择为 0 (停止模式), 变频器将继续降低输出频率直至停机, 如果下限频率运行模式选择 1 (运行模式), 变频器将按下限频率运行。

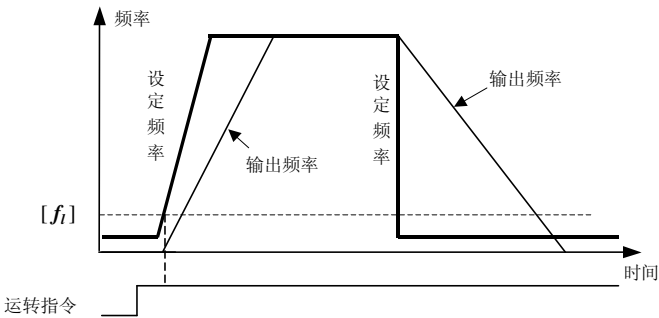


图 8-2 停止模式 ([F0.7]=0) 时的下限频率作用方式

F0.8	加速时间 1	设定范围: 0.1 ~ 6000 秒
F0.9	减速时间 1	设定范围: 0.1 ~ 6000 秒
F0.10	加、减速方式	设定范围: 0 ~ 1

定义变频器输出频率向上、向下变化的速率。

加速时间 1 是指输出频率从 0.0Hz 加速到 50.0Hz 所需的时间。

减速时间 1 是指输出频率从 50.00Hz 减速到 0.0Hz 所需的时间。

0: 直线。直线加、减速为大多数负载所采用。

1: S 曲线。S 曲线加、减速主要是为在加、减速时需要减缓噪声与振动、减小起停冲击的负载而提供的。如图 8-3 所示。

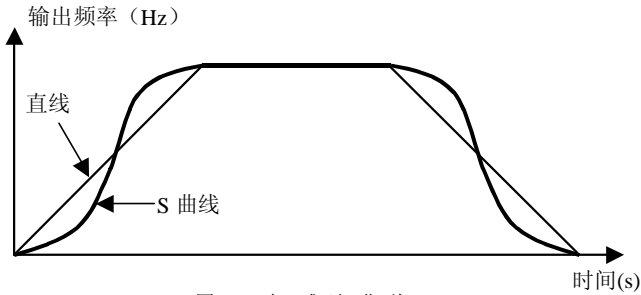


图 8-3 加减速曲线

F0.11 保留

此参数保留。

F0.12 转矩提升（零频输出电压） 设定范围：0 ~ 20（%）

用于改善变频器的低频力矩特性。在低频率段运行时，对变频器的输出电压提升补偿，如图 8-4 所示。

$$\text{提升电压} = \frac{[\text{F0.12}]}{200} \times \text{电机额定电压}$$

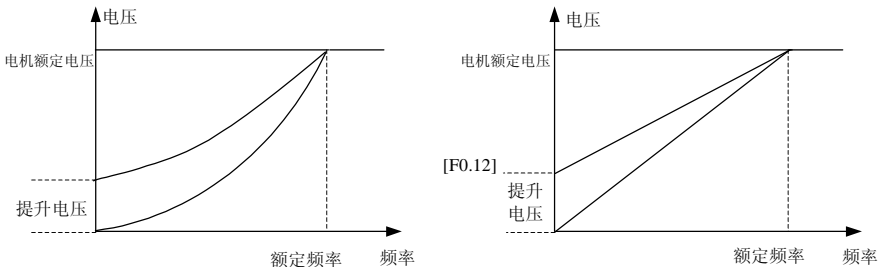


图 8-4 转矩提升

F0.13 转矩提升方式 设定范围：0 ~ 1

0: 手动。转矩提升电压完全由参数 F0.12 设定，其特点是提升电压固定，轻载时电动

机容易磁饱和。

- 1: 自动。转矩提升电压随电机定子电流的变化而改变，定子电流越大则提升电压也越大。

$$\text{提升电压} = \frac{[\text{F0.12}]}{200} \times \text{电机额定电压} \times \frac{\text{变频器输出电流}}{2 \times \text{变频器额定电流}}$$

自动转矩提升可以防止电机在轻载时，由于提升电压过大而引起的磁路饱和，从而避免电机在低频运行时的过热现象。

F0.14 基本运行频率

设定范围：0.0 ~ 100.0Hz

F0.15 最大输出电压

设定范围：10 ~ 480V

变频器输出最大电压时对应的最小频率，一般是电机的额定频率。

最大输出电压是变频器输出基本运行频率时对应的输出电压，一般是电机的额定电压。

F0.16 载波频率

设定范围：3 ~ 10

载波频率主要影响运行中的音频噪声和热效应。

当环境温度较高、电机负载较重时，应当降低载波频率以改善变频器的热特性。

F0.17 ~ F0.18

保留参数

保留参数。

8.2 数字输入输出参数

F1.0 输入端子 1 功能选择

设定范围：0 ~ 14

F1.1 输入端子 2 功能选择

设定范围：0 ~ 14

F1.2 输入端子 3 功能选择

设定范围：0 ~ 14

F1.3 输入端子 4 功能选择

设定范围：0 ~ 14

F1.4 输入端子 5 功能选择

设定范围：0 ~ 14

F1.5 输入端子 6 功能选择

设定范围：0 ~ 14

这些参数用于选择可编程输入端子 X1-X6 的功能，如下表所示：

设定值	端子对应功能	设定值	端子对应功能
0	控制端闲置	8	加减速时间选择 2
1	多段速控制 1	9	自由停机控制
2	多段速控制 2	10	三线式运转控制
3	多段速控制 3	11	保留
4	多段速控制 4	12	外部设备故障
5	正转点动控制	13	内部计数器时钟
6	反转点动控制	14	内部计数器清零
7	加减速时间选择 1		

F1.6 输出端口 1 选择 (OC1)

设定范围: 0 ~ 8

F1.7 输出端口 2 选择 (OC2)

设定范围: 0 ~ 8

定义集电极开路输出端子 1、2 所表示的内容:

输出端子的内部接线图如图 8-5 所示。

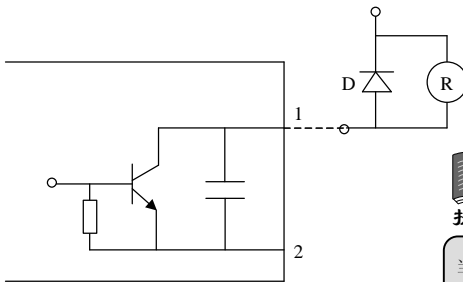


图 8-5 输出端子的内部线路



提示

当外接电感性元件时（如继电器线圈），必须并联续流二极管 D。

- 0: 变频器运转中。当变频器处于运行状态时，输出有效信号（低电平），停机状态输出无效信号（高阻）。
- 1: 频率到达。当变频器的输出频率接近设定频率到一定范围时（该范围由参数 F1.8 确定，输出有效信号（低电平），否则输出无效信号（高阻）。

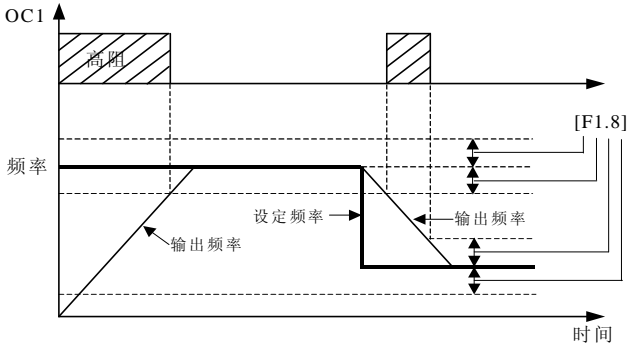


图 8-6 频率到达信号

2: 频率水平检测信号 (FDT)。当变频器的输出频率超过 FDT 频率水平时, 经过设定的延时时间后, 输出有效信号 (低电平), 当变频器的输出频率低于 FDT 频率水平时, 经过同样的延时时间后, 输出无效信号 (高阻)。

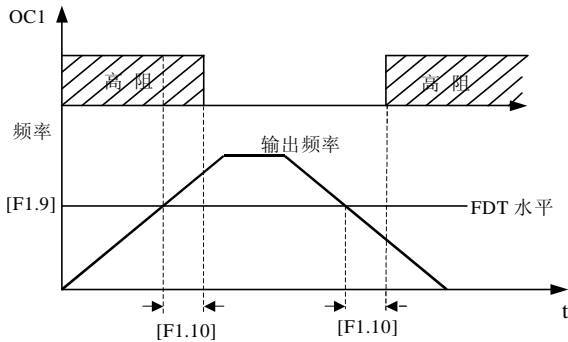


图 8-7 频率水平检测 (FDT)



提示

- (1) FDT 水平由参数 F1.9 设定。
- (2) 延时时间由参数 F1.10 设定。

3: 过载报警。当变频器的输出电流超过过载报警水平时, 经过设定的报警延时时间后, 输出有效信号 (低电平)。当变频器的输出电流低于过载报警水平时, 经过同样的延时时间后, 输出无效信号 (高阻)。

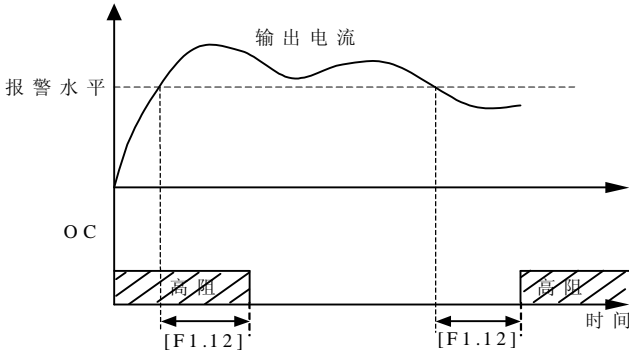


图 8-8 过载报警



提示

- (1) 过载报警水平由参数 F1.11 设定。
- (2) 报警延时时间由参数 F1.12 设定。

- 4: 外部故障停机。当变频器的外部故障输入信号有效，导致变频器停机时，该端口输出有效信号（低电平），否则输出无效信号（高阻）。
- 5: 输出频率到达上限。当变频器的输出频率到达上限频率时，该端口输出有效信号（低电平），否则输出无效信号（高阻）。
- 6: 输出频率到达下限。当变频器的输出频率到达下限频率时，该端口输出有效信号（低电平），否则输出无效信号（高阻）。 图 8-8 过载报警
- 7: 内部计数器终值到达。参见参数 F4.15 的相关说明。
- 8: 内部计数器指定值到达。参见参数 F4.16 的相关说明。

F 1.8 频率到达检出幅度

设定范围：0.0 ~ 20.00Hz

本参数是对频率到达信号功能的补充定义，当变频器的输出频率在设定频率的正负检出幅度内，选定的输出端子（端子）输出有效信号（参阅图 8-6 及参数 F1.6、F1.7 的相关说明）。

F1.9 FDT（频率水平）设定

设定范围：0.0 ~ 上限频率

F1.10 FDT 输出延迟时间

设定范围：0.0 ~ 20.0 秒

本参数用于设定频率检测水平，当输出频率高于 FDT 设定值时，经过参数 F1.10 设定的延迟时间后，输出开路集电极信号（参阅图 8-7 及参数 F1.6、F1.7 的相关说明）。

F1.11 过载报警水平	设定范围: 50 ~ 200%
F1.12 过载报警延迟时间	设定范围: 0.0 ~ 20.0 秒

如果输出电流连续超过参数 F1.11 设定的电平, 经过 F1.12 设定的延迟时间后, 开路集电极输出有效信号 (OC1 或 OC2 端子, 参阅图 8-8 及参数 F1.6、F1.7 的相关说明)。

8.3 模拟输入输出参数

F2.0 模拟输出 AM1	设定范围: 0 ~ 2
F2.1 模拟输出 AM2	设定范围: 0 ~ 2

定义模拟输出端 (AM1, AM2) 的输出信号所表示的内容。

0: 变频器的输出频率 1: 变频器的输出电流 2: 变频器的输出电压

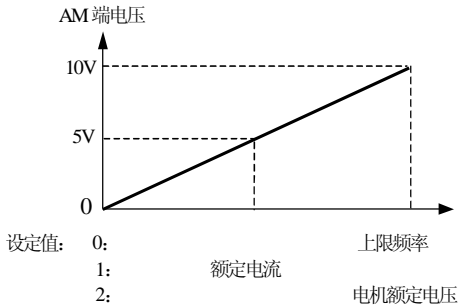


图 8-9 模拟输出端子的输出内容

F2.2 模拟输出 AM1 增益	设定范围: 0.20 ~ 2.00
F2.3 模拟输出 AM2 增益	设定范围: 0.20 ~ 2.00

用来调整 AM 端子输出电压的数值, 即图 8-10 中斜线的斜率。如下图所示。

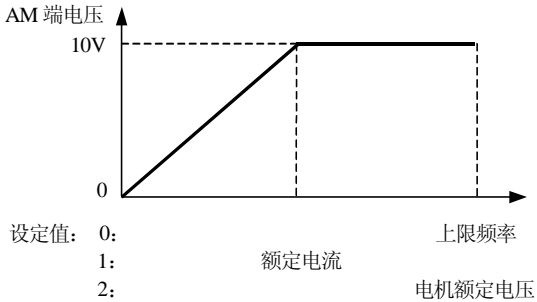


图 8-10 [F2.2、F2.3] = 2.00

F2.4 模拟输入通道下限 (VI1-GND)	设定范围: 0.0 ~ 5.0V
F2.5 模拟输入通道上限 (VI1-GND)	设定范围: 0.0 ~ 5.0V
F2.6 最小设定对应频率	设定范围: 0.0 ~ 100.00Hz
F2.7 最大设定对应频率	设定范围: 0.0 ~ 100.00Hz

这些参数用来规定外部输入量 VI1 与设定频率的对应关系。

外部输入信号 VI1 的上下限在参数 F2.4、F2.5 中规定，最小设定对应频率是指 VI1 的下限值所对应的设定频率，如图中所示的 F2.6，最大设定对应频率是指 VI1 的上限值所对应的设定频率，如图中 8-11 所示的 F2.7。

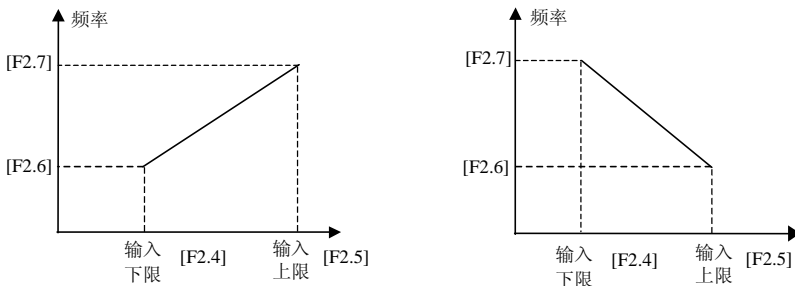


图 8-11 输入量与设定频率的对应关系

8.4 注塑机专用参数

F3.0 保留

保留参数

F3.1 通道 1 (VC1/CC1) 最小输入量	设定范围: 0.0 ~ 12.0 V / 0.0 ~ 1.20A
F3.2 通道 1 (VC1/CC1) 最大输入量	设定范围: 0.0 ~ 12.0 V / 0.0 ~ 1.20A
F3.3 通道 2 (VC2/CC2) 最小输入量	设定范围: 0.0 ~ 12.0 V / 0.0 ~ 1.20A
F3.4 通道 2 (VC2/CC2) 最大输入量	设定范围: 0.0 ~ 12.0 V / 0.0 ~ 1.20A

F3.5 通道 1 权系数	设定范围: 0.0 ~ 2.00
F3.6 通道 2 权系数	设定范围: 0.0 ~ 2.00

F3.7 通道 1 输入特性	设定范围: 0 ~ 3
F3.8 通道 2 输入特性	设定范围: 0 ~ 3
F3.9 最小信号对应频率	设定范围: 0.0 ~ 上限频率
F3.10 最大信号对应频率	设定范围: 0.0 ~ 上限频率

以上参数定义注塑机专用输入通道与设定频率的对应关系,如图 8-12 所示,其中通道 1、通道 2 输入特性的表示意义为:

- 0: 线性。设定频率与对应输入通道信号为线性对应关系,
- 1: 非线性 1。设定频率与对应输入通道信号的关系为非线性关系,一般用于定义比例压力阀信号特性。
- 2: 非线性 2。设定频率与对应输入通道信号的关系为非线性关系,一般用于定义比例压力阀信号特性。
- 3: 拐点设置。设定频率与对应输入通道信号的关系由参数 F3.11~ F3.18 确定。

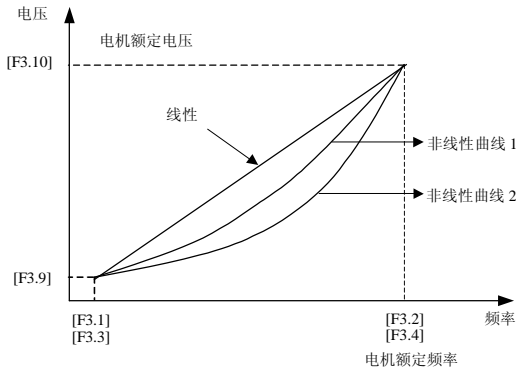


图 8-12 输入量与设定频率的对应关系

F3.11	通道 1 拐点 1	设定范围: [F3.1] ~ [F3.2]
F3.12	通道 1 拐点 1 对应频率	设定范围: [F3.9] ~ [F3.10]
F3.13	通道 1 拐点 2	设定范围: [F3.1] ~ [F3.2]
F3.14	通道 1 拐点 2 对应频率	设定范围: [F3.9] ~ [F3.10]
F3.15	通道 2 拐点 1	设定范围: [F3.3] ~ [F3.4]
F3.16	通道 2 拐点 1 对应频率	设定范围: [F3.9] ~ [F3.10]
F3.17	通道 2 拐点 2	设定范围: [F3.3] ~ [F3.4]
F3.18	通道 2 拐点 2 对应频率	设定范围: [F3.9] ~ [F3.10]

以上参数用来定义拐点有效时输入信号与设定频率的对应关系。如图 8-13 所示。

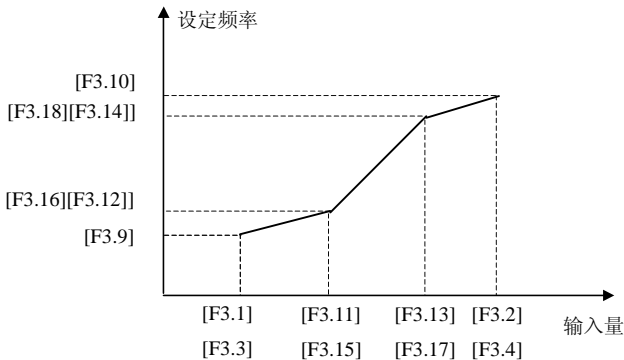


图 8-13 拐点有效时的设定频率

F3.19 设定组合方式	设定范围: 0 ~ 3
--------------	-------------

- 0: **通道 1 单独有效 (VC1/CC1)**。设定频率完全由通道 1 (VC1/CC1) 的输入信号确定, 通道 2 无效。输入信号与设定频率的对应关系由 F3.1~F3.18 确定。
- 1: **通道 2 单独有效 (VC2/CC2)**。设定频率完全由通道 2 (VC2/CC2) 的输入信号确定, 通道 1 无效。输入信号与设定频率的对应关系由 F3.1~F3.18 确定。
- 2: **通道 1+通道 2**。设定频率为双输入通道的加权累加。
- 3: **MAX{通道 1, 通道 2}**。通道 1、通道 2 取大。最大信号有效。

F3.20 停机截止频率	设定范围: 0.0 ~ 50.00Hz
--------------	---------------------

当变频器的设定频率低于该参数时, 变频器自动输出零频率。

本参数的主要作用在于避免电机在低频时作无效运行，以达到最佳节能效果。

F3.21 ~ F3.29 保留参数

8.5 辅助运行参数

F4.0 启动频率 设定范围：0.0 ~ 10.00Hz

F4.1 启动频率持续时间 设定范围：0.0 ~ 20.0 秒

启动频率能配合转矩提升功能最佳地调整起动转矩特性，但如果设定值过大，有时会出现过电流故障。

启动频率持续时间是指以启动频率运转的持续时间，如果设定频率比启动频率低，则先按启动频率运行，启动频率持续时间到达后，再按设定的减速时间下降到设定频率运行。

F4.2 停机方式 设定范围：0 ~ 1

0：减速停机。 停机时按设定的减速时间减速停机。

1：自由停机。 停机时封锁输出，电机自由运转而停机。

自由停机时，在电动机完全停止运转前，若变频器从零频率启动，可能会发生过电流或过电压保护。

F4.3 点动频率 设定范围：0.0 ~ 上限频率

点动频率具有最高的优先级。 变频器在任何状态下，只要有点动指令输入，则立即按设定的点动加、减速时间过渡到点动频率运行。(可参阅图 8-16 理解。)

F4.4 加速中电流限制水平 设定范围：110% ~ 200%

本参数用来设定变频器在加速过程中的最大电流，即通常意义上的失速电平。在加速过程中，当变频器的输出电流超出本参数的设定时，变频器将自动线性的调整加速时间，使电流维持在该水平。

本参数以变频器额定电流的百分数表示。

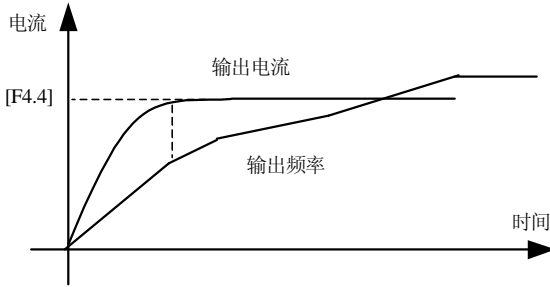


图 8-14 加速中的电流限制功能

F4.5 电机过载保护系数

设定范围：50 ~ 110 (%)

本参数用来设置变频器对负载电机进行热继电器保护的灵敏度，当负载电机的额定电流值与变频器的额定电流不匹配时，通过设定该值可以实现对电机的正确热保护。

本参数的设定值可由下面的公式确定：

$$[F4.5] = \frac{\text{电机额定电流}}{\text{变频器额定输出电流}} \times 100$$

**提示**

当一台变频器带多台电动机并联运行时，变频器的热继电器保护功能将失去作用。为了有效保护电动机，请在每台电动机的进线端安装热保护继电器。

F4.6 自动稳压 (AVR)

设定范围：0 ~ 1

0: 无效**1: 有效**

自动稳压功能的作用是保证变频器的输出电压不随输入电压的波动而波动，在电网电压的变动范围较大，而又希望电机有比较稳定的定子电压和电流的情况下，应打开本功能。

F4.7 故障自恢复次数

设定范围：0 ~ 2

F4.8 故障自恢复间隔时间

设定范围：0.1 ~ 10 秒

变频器在运行过程中，由于负载波动，会偶然出现故障且停止输出，此时为了不中止设备的运行，可使用变频器的故障自恢复功能。自恢复过程中变频器以检速再启动方式恢复运行，在设定的次数内若变频器不能成功恢复运行，则故障保护，停止输出。故障自恢复次数设置为零时，自恢复功能关闭。

自恢复功能过载、过热所引起的故障保护无效。



提示

使用故障自恢复功能时，必须以设备允许且变频器无实质性故障为前提

F4.9	加速时间 2	设定范围：0.1 ~ 6000 秒
F4.10	减速时间 2	设定范围：0.1 ~ 6000 秒
F4.11	加速时间 3	设定范围：0.1 ~ 6000 秒
F4.12	减速时间 3	设定范围：0.1 ~ 6000 秒

第 2、3 加、减速时间设定值。变频器运行的实际加、减速时间由外部端子选择。

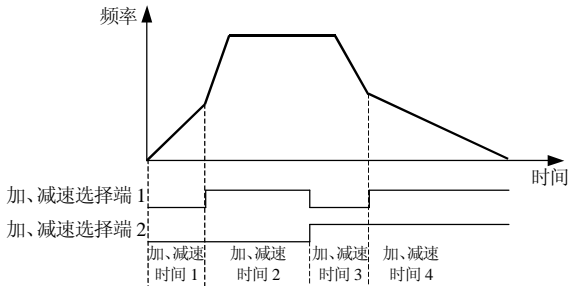


图 8-15 加、减速时间选择

点动运行的加、减速时间不受外部端子控制，请参考相关参数说明。

F4.13	加速时间 4/点动加速时间	设定范围：0.1 ~ 6000 秒
F4.14	减速时间 4/点动减速时间	设定范围：0.1 ~ 6000 秒

第 4 加、减速时间为点动加、减速时间，点动频率具有最高的优先级。变频器在任何状态下，只要有点动指令输入，则立即按设定的点动加、减速时间过渡到点动频率运行。

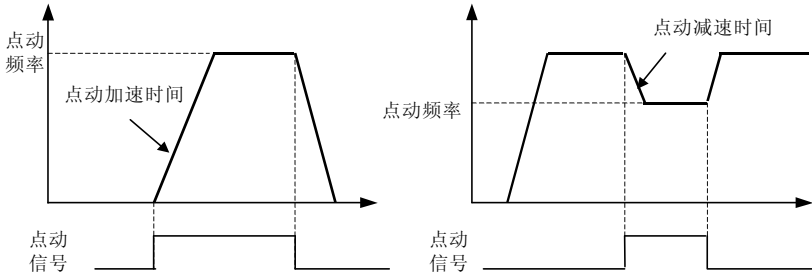


图 8-16 点动运行

F4.15 内部计数器终值设定	设定范围: 1 ~ 60000
F4.16 内部计数器指定值设定	设定范围: 1 ~ 60000

本参数规定内部计数器的计数动作，计数器的时钟端子由参数 F1.0~F1.5 选择。

当计数器对外部时钟的计数值到达参数 F4.15 规定的数值时，在相应的 OC 端输出一宽度等于外部时钟周期的有效信号。

当计数器对外部时钟的计数值到达参数 F4.16 规定的数值时，在相应的 OC 端输出有效信号，进一步计数到超过参数 F4.15 规定的数值、导致计数器清零时，该输出有效信号撤消。计数器的时钟周期要求大于 5ms，最小脉冲宽度 2 ms。

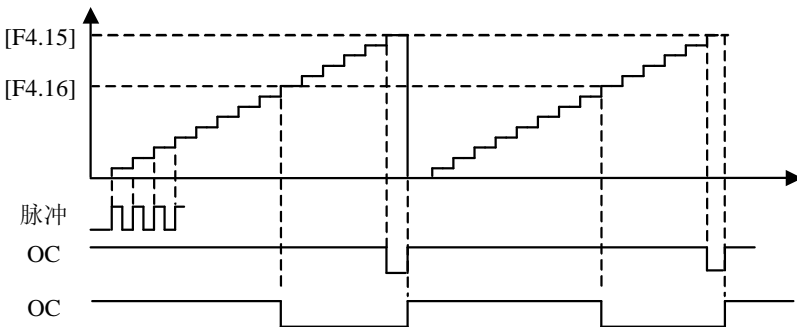


图 8-19 内部计数器功能

F4.17 监控项目选择 1/主显示	设定范围: 0 ~ 9
F4.18 监控项目选择 2/辅显示	设定范围: 0 ~ 9

本参数用于确定操作面板在状态监控模式时的显示内容以及选择变频器初上电时的显示

内容。

F4.19 参数初始化

设定范围：0 ~ 2

将变频器的参数修改成出厂值。

- 0: 不动作
- 1: 初始化动作
- 2: 清除故障记录

F4.20 参数写入保护

设定范围：0 ~ 2

此功能用来防止数据的误修改。

- 0: 所有参数允许被改写。
- 1: 禁止改写除 F0.2 之外的参数。
- 2: 禁止改写所有参数。

F4.21 参数拷贝

设定范围：0 ~ 1

- 0: 禁止。禁止将操作面板中的备份参数拷入变频器，但不影响参数的拷贝读出功能。
- 1: 允许。

8.6 多段速运行参数

F5.0	多段速频率 1	设定范围: 0.0 ~ 上限频率
F5.1	多段速频率 2	设定范围: 0.0 ~ 上限频率
F5.2	多段速频率 3	设定范围: 0.0 ~ 上限频率
F5.3	多段速频率 4	设定范围: 0.0 ~ 上限频率
F5.4	多段速频率 5	设定范围: 0.0 ~ 上限频率
F5.5	多段速频率 6	设定范围: 0.0 ~ 上限频率
F5.6	多段速频率 7	设定范围: 0.0 ~ 上限频率
F5.7	多段速频率 8	设定范围: 0.0 ~ 上限频率
F5.8	多段速频率 9	设定范围: 0.0 ~ 上限频率
F5.9	多段速频率 10	设定范围: 0.0 ~ 上限频率
F5.10	多段速频率 11	设定范围: 0.0 ~ 上限频率
F5.11	多段速频率 12	设定范围: 0.0 ~ 上限频率
F5.12	多段速频率 13	设定范围: 0.0 ~ 上限频率
F5.13	多段速频率 14	设定范围: 0.0 ~ 上限频率
F5.14	多段速频率 15	设定范围: 0.0 ~ 上限频率

这些参数用来设置端子控制多段速运行或可编程多段速运行时输出频率。
多段速频率的优先级比点动频率低，但高于其它频率设定通道。

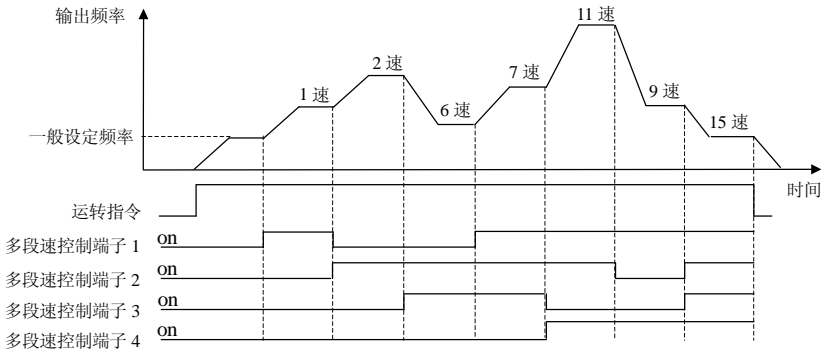


图 8-20 多段速运行示意图

多段速控制端子由参数 F1.0 ~ F1.5 选定。出厂值设定为：X1、X2、X3 用作多段速控制端子。

9. 故障诊断与对策

9.1 保护功能及对策

故障代码	故障说明	可能原因	解决方案
Fu.1	加速中过流	<ol style="list-style-type: none"> 1. 加速时间过短 2. 转矩提升过高或 V/F 曲线不合适 	<ol style="list-style-type: none"> 1. 延长加速时间 2. 降低转矩提升电压、调整 V/F 曲线
Fu.2	减速中过流	<ol style="list-style-type: none"> 1. 减速时间太短 	增加减速时间
Fu.3	运行中过流	<ol style="list-style-type: none"> 1. 负载发生突变 	减小负载波动
Fu.4	加速中过压	<ol style="list-style-type: none"> 1. 输入电压太高 2. 电源频繁开、关 	<ol style="list-style-type: none"> 1. 检查电源电压 2. 用变频器的控制端子控制变频器的起、停
Fu.5	减速中过压	<ol style="list-style-type: none"> 1. 减速时间太短 2. 输入电压异常 	<ol style="list-style-type: none"> 1. 延长减速时间 2. 检查电源电压 3. 安装或重新选择制动电阻
Fu.6	运行中过压	<ol style="list-style-type: none"> 1. 电源电压异常 2. 有能量回馈性负载 	<ol style="list-style-type: none"> 1. 检查电源电压 2. 安装或重新选择制动电阻
Fu.7	停机时过压	<ol style="list-style-type: none"> 1. 电源电压异常 	检查电源电压
Fu.8	运行中欠压	<ol style="list-style-type: none"> 1. 电源电压异常 2. 电网中有大的负载启动 	<ol style="list-style-type: none"> 1. 检查电源电压 2. 分开供电
Fu.9	驱动保护动作	<ol style="list-style-type: none"> 1. 输出短路或接地 2. 负载过重 	<ol style="list-style-type: none"> 1. 检查接线 2. 减轻负载 3. 检查外接制动电阻是否短路
Fu.10	输出接地	<ol style="list-style-type: none"> 1. 变频器的输出端接地 2. 变频器与电机的联线过长且载波频率过高 	<ol style="list-style-type: none"> 1. 检查连接线 2. 缩短接线、降低载波频率
Fu.11	干扰	<ol style="list-style-type: none"> 1. 由于周围电磁干扰而引起的误动作 	给变频器周围的干扰源加吸收电路
Fu.12	变频器过载	<ol style="list-style-type: none"> 1. 负载过大 2. 加速时间过短 3. 转矩提升过高或 V/F 曲线不合适 4. 电网电压过低 	<ol style="list-style-type: none"> 1. 减小负载或更换成较大容量变频器 2. 延长加速时间 3. 降低转矩提升电压、调整 V/F 曲线 4. 检查电网电压
Fu.13	电机过载	<ol style="list-style-type: none"> 1. 负载过大 2. 加速时间过短 3. 保护系数设定过小 4. 转矩提升过高或 V/F 曲线不合适 	<ol style="list-style-type: none"> 1. 减小负载 2. 延长加速时间 3. 加大电机过载保护系数 (F4.5) 4. 降低转矩提升电压、调整 V/F 曲线

Fu.14	变频器过热	1. 风道阻塞 2. 环境温度过高 3. 风扇损坏	1. 清理风道或改善通风条件 2. 改善通风条件、降低载波频率 3. 更换风扇
Fu.15	保留		
Fu.16	外部设备故障	变频器的外部设备故障输入端子有信号输入	检查信号源及相关设备
Fu.17	保留		
Fu.18	保留		
Fu.19	保留		
Fu.20	电流检测错误	1. 电流检测器件或电路损坏 2. 辅助电源有问题	向厂家寻求服务
Fu.21	保留		

9.2 故障记录查寻

本系列变频器记录了最近 6 次发生的故障代码以及最后 1 次故障时的变频器输出参数，查寻这些信息有助于查找故障原因。

故障信息与状态监控参数统一存贮，请参照键盘操作方法查寻信息。


监控项目	内 容	监控项目	内 容
d-12	第一次故障记录	d-18	最近一次故障时的输出频率
d-13	第二次故障记录	d-19	最近一次故障时的设定频率
d-14	第三次故障记录	d-20	最近一次故障时的输出电流
d-15	第四次故障记录	d-21	最近一次故障时的输出电压
d-16	第五次故障记录	d-22	最近一次故障时的直流电压
jd-17	第六次故障记录	d-23	最近一次故障时的模块温度

9.3 故障复位



- (1) 复位前必须彻底清查故障原因并排除，否则可能导致变频器的永久性损坏
- (2) 不能复位或复位后重新发生故障，应清查原因，连续复位会损坏变频器。
- (3) 过载、过热保护动作时应延时 5 分钟复位。

变频器发生故障时，要恢复正常运行，可选择以下任何一种操作：

- ① 外部复位输入端子 RST 与 CM 端闭合后断开。
- ② 当显示故障代码时，按  键。
- ③ 切断电源。

10. 维护与保养

10.1 日常检查与保养

受环境温度、湿度、粉尘、振动以及变频器内部元器件老化的影响，可能导致变频器在运行过程中出现一些潜在的问题，为保证变频器能够长期、稳定地运行，必须对变频器进行定期检查。



检查必须由专业技术人员进行，并应切断变频器的电源。

检查与保养提示表：

检查周期		检查项	检查内容	判别标准
日常	定期			
√		运行环境	1. 温度、湿度 2. 灰尘、气体	1. 温度 > 40℃时应打开变频器盖板 湿度 < 90%，无积霜 2. 无异味，无易燃、易爆气体
	√	冷却系统	1. 安装环境 2. 变频器本体风机	1. 安装环境通风良好，风道无阻塞 2. 本体风机运转正常，无异常噪声
√		变频器	1. 振动、温升 2. 噪声 3. 导线、端子	1. 振动平稳、出风口风温正常 2. 无异常噪声、无异味 3. 紧固螺钉无松动
√		电机	1. 振动、温升 2. 噪声	1. 运行平稳、温度正常 2. 无异常、不均匀噪声
√		输入、输出参数	1. 输入电压 2. 输出电流	1. 输入电压在规定范围内 2. 输出电流在额定值以下

推荐使用仪表：

输入电压：动圈式电压表

输出电压：整流式电压表

输入、输出电流：钳式电流表



- (1) 变频器在出厂前已做过电气绝缘实验，用户不必再进行耐压测试。
- (2) 若必须对变频器进行绝缘测试，必须将所有的输入、输出端子(R、S、T、U、V、W、P、P-、PB)全部可靠短接。严禁对单个端子作绝缘测试，测试请用500V的兆欧表。
- (3) 控制回路不可用兆欧表测量。
- (4) 对电机进行绝缘测试时，必须将电机与变频器之间的连线拆除。

10.2 易损部件的检查与更换

变频器内有些元器件在使用过程中会发生磨损或性能下降，为保证变频器稳定可靠地运行，应对变频器进行预防性维护，必要时更换部件。

10.2.1 滤波电容

主回路的脉动电流会影响铝质电解滤波电容的性能，影响的程度与环境温度和使用条件有关，正常条件下使用的变频器应每 4 ~ 5 年更换一次电解电容。

当电解电容器的电解质泄露、安全阀冒出或电容主体发生膨胀时，应立即更换。

10.2.2 冷却风扇

变频器内部的所有冷却风扇的使用寿命大约 15000 小时（即变频器连续使用约两年），若风扇发生异常声音或产生振动，应立即更换。

10.3 存放及保修

10.3.1 存放

变频器购买后暂时不用或长期存放，应注意以下事项：

- (1) 避免将变频器存放于高温、潮湿或有振动、金属粉尘的地方，保证通风良好。
- (2) 变频器若长期不用，每两年应通一次电以恢复滤波电容器的特性，同时检查变频器的功能。通电时应通过一个自耦变压器逐步增大电压，且通电时间不小于 5 小时。



变频器如果长期不用，内部的滤波电容特性会下降。

10.3.2 保修

本变频器的保修期限为 18 个月（从购买之日起），在保修期内，如果在正常使用情况下发生故障或损坏，本公司提供免费维修或更换。



保修范围仅指变频器本体。

在保修期内，由以下原因引起的故障，应收取一定的维修费用：

- ① 不按操作手册或超出标准规范使用所引发的故障。
- ② 未经允许，自行修理、改装所引起的故障。

- ③ 由于保管不善引发的故障。
- ④ 将变频器用于非正常功能时引发的故障。
- ⑤ 由于火灾、盐蚀、气体腐蚀、地震、风暴、洪水、雷电、电压异常或其它不可抗力引起的机器损坏。

即使超过保修期，本公司亦提供终生有偿维修服务。

11. 使用范例

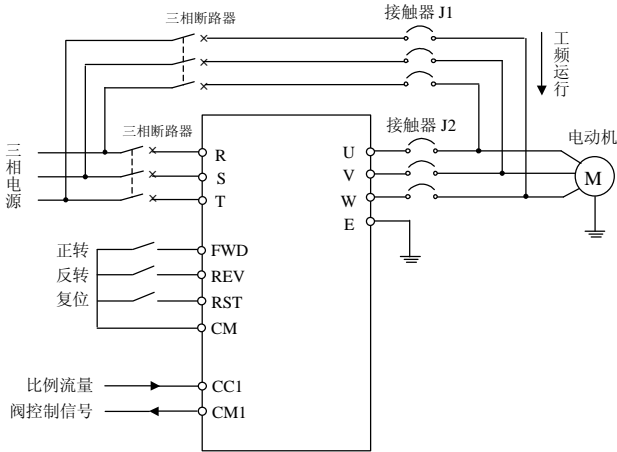
11.1 用比例流量阀的电流控制信号作为变频器的控制输入

11.1.1 参数设置

必须设置的参数如下：

- [F0.0] = 1 : 选择注塑机专用设定通道
- [F0.1] = 1 : 选择外部控制端子
- [F3.19] = 0 : 选择通道 1 单独有效
- [F3.5] = 1.00 : 通道 1 权系数为 1.00
- [F3.1] : 设置为注塑机比例流量阀的最小控制电流
- [F3.2] : 设置为注塑机比例流量阀的最大控制电流
- [F3.9] : 电动机工作的最小频率，一般在 0.00~10.00 之间
- [F3.10] : 电动机工作的最高频率，一般在 50.00~55.00 之间

11.1.2 接线图



接触器 J1、J2 必须设计为互锁方式，严禁同时闭合，否则将造成变频器的永久性损坏。

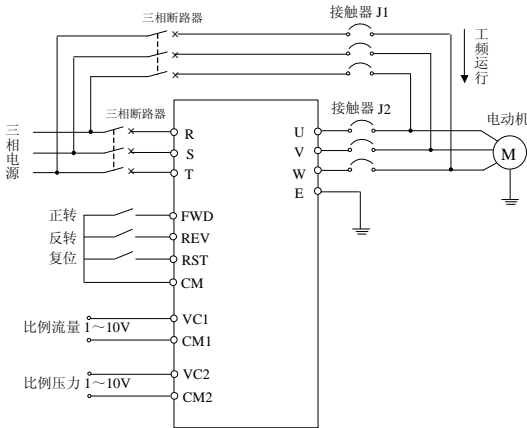
11.2 用比例流量阀控制信号和比例压力阀控制信号作为变频器的控制输入(假定两种信号都是 1~10V 的电压信号)

11.2.1 参数设置

必须设置的参数如下：

- [F0.0] = 1 : 选择注塑机专用设定通道
 [F0.1] = 1 : 选择外部控制端子
 [F3.19] = 2 : 选择双输入通道加权累加
 [F3.5] = 0.9 : 比例流量阀输入权系数为 0.9
 [F3.6] = 0.1 : 比例压力阀输入权系数为 0.1
 [F3.1] = 0.1 : 比例流量阀最小控制信号 1V
 [F3.2] = 1.0 : 比例流量阀最大控制信号 10V
 [F3.3] = 0.1 : 比例压力阀最小控制信号 1V
 [F3.4] = 1.0 : 比例压力阀最大控制信号 10V
 [F3.9] : 电动机工作的最小频率，一般在 0.00~10.00 之间
 [F3.10] : 电动机工作的最高频率，一般在 50.00~55.00 之间

11.2.2 接线图



警告 接触器 J1、J2 必须设计为互锁方式，严禁同时闭合，否则将造成变频器的永久性损坏。

四方电气



深圳市四方电气技术有限公司
SHENZHEN SUNFAST ELECTRIC TECHNOLOGIES CO.,LTD