



VF61R

東洋正弦波コンバータ

取扱説明書

この取扱説明書は、必要な時にすぐに取り出して読めるよう、できる限り身近に保管して下さい。この取扱説明書を良く読んで理解されてから製品をご使用して下さいをお願いいたします。

目次

目次

取り扱い方法

1. 購入時の点検	7
2. ユニットの構造	8
2-1. ユニット外観	8
2-2. 表面カバーの開け方	8
2-3. 各部の名称	8
2-4. 据え付け	9
2-5. ユニットの取付方法	9
3. 回路構成と配線端子台	10
3-1. 回路構成	10
3-2. 配線端子記号とコンバータ主回路端子台	11
3-3. 制御端子台	11
3-4. 制御端子記号と内容	12
3-5. 正弦波コンバータから複数台インバータを接続	12
4. 周辺機器と配線サイズ	13
5. モニタ表示	14
6. 保護状態表示と動作	15
6-1. 主回路基板のLED	16
7. トラブルシューティング	17
8. コンバータの基本仕様	20
9. 保守・点検のしかた	21

はじめに

.....はじめに.....

平素は格別のご高配を賜り有り難く厚く御礼申し上げます。

さて、このたびは弊社コンバータをご採用していただきまして誠に有り難うございます。

この取扱説明書はVF 6 1ファミリーのうち、瞬時ひずみ率最小化制御形VF 6 1 Rシリーズコンバータを初めてご使用いただく場合の取り扱いについて説明したものです。

このコンバータ装置の優れた性能・機能を十分に発揮してお使いいただくためには、正しい据え付け、配線の仕方、運転の仕方などを理解していただく事が大切です。運転をされる前には必ずこの取扱説明書を良くお読みになってお取り扱い下さるようお願い致します。

VF 6 1 Rシリーズコンバータは標準以外に多くの特徴のある機能を備えていますので、必要に応じてこの取扱説明書以外の各種オプションの取扱説明書を合わせてご覧下さい。

また、専用に設計した製品やシステムの中に組み込んでご使用いただく場合は、本説明書に記載されている値ではなく、専用の図面や試験成績表に記載されている値を優先させて下さい。

VF 6 1 Rシリーズコンバータには下記の説明書が準備されていますので用途に合わせてご参照ください。また、各資料がお手元にない場合は弊社代理店、又は弊社にご請求下さい。

- ◎ カタログ.....製品の特徴、仕様、定格事項、回路構成、端子台、外形寸法、配線サイズ、機能一覧表、オプション概略、注意事項について記載しています。
- ◎ 取扱説明書.....取扱方法、接続方法、機能設定方法、運転方法、トラブルシューティング、保守点検について記載しています。
- ◎ オプション取扱説明書.....VF 6 1 Rコンバータの機能拡張を行うために必要な各種ハードウェアの取扱方法について記載しています。

安全上のご注意

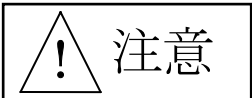
本説明書のご使用に際しては、システム設計・据え付け・運転・保守・点検の前に必ず、この取扱説明書はもちろん、関連して使用する機器の資料も熟読し、安全に対して十分に注意してご使用下さい。

この取扱説明書では、安全注意事項のランクを「危険」・「注意」として区分して表示しています。



危険

取り扱いを誤った場合に、危険な状況が起こり得て、死亡、又は重傷を受ける可能性が想定される場合



注意

取り扱いを誤った場合に、危険な状況が起こり得て、中程度の傷害や軽傷を受ける可能性が想定される場合、及び物的損傷だけの発生が予想される場合

尚、⚠ 注意に記載した事項でも、状況によっては重大な事故に結びつく可能性があります。いずれも、重要な内容を記載していますので必ず守って下さい。

はじめに

注意 [据え付けについて]

- 金属などの不燃物に取り付けて下さい。
火災のおそれがあります。
- 可燃物を近くに置かないで下さい。
火災のおそれがあります。
- 運搬時はフロントカバーを持たないで下さい。
落下してけがのおそれがあります。
- 据え付けは重量に耐えるところに取り付けて下さい。
落下してけがのおそれがあります。
- 損傷、部品の不足しているコンバータを据え付けて運転しないで下さい。
火災のおそれがあります。

危険 [配線について]

- 配線作業は入力電源がOFFである事を確認してから行って下さい。
感電、火災のおそれがあります。
- アース線を必ず接続して下さい。
感電、火災のおそれがあります。
- 配線作業は電気工事の専門家が行って下さい。
感電、火災のおそれがあります。
- 必ず本体を据え付けてから配線して下さい。
感電、火災のおそれがあります。

注意 [配線について]

- 製品の定格電圧と交流電源の電圧が一致している事を確認して下さい。
けが、火災のおそれがあります。
- 出力端子 (P, N) に抵抗器を直接接続しないで下さい。
火災のおそれがあります。
- 適正容量の配線用遮断器 (M.C.C.B) を必ず挿入して下さい。
火災のおそれがあります。

危険 [運転操作について]

- 必ず表面カバーを取り付けてから入力電源をONにして下さい。
尚、通電中はカバーを外さないで下さい。
感電のおそれがあります。
- 濡れた手でスイッチを操作しないで下さい。
感電のおそれがあります。
- コンバータに通電中は停止中でもコンバータの端子に触れないで下さい。
感電のおそれがあります。

**注意** [運転操作について]

- ・ 放熱フィン，リアクトルは高温になりますので触らないで下さい。
やけどのおそれがあります。

**危険** [保守・点検・部品交換について]

- ・ 点検は入力電源をOFF（切り）にして10分以上してから行って下さい。
更に出力端子（P，N）間の直流電圧をチェックし、45V以下である事を確認して下さい。
感電のおそれがあります。
- ・ 指定された人以外は保守・点検・部品交換をしないで下さい。
[作業前に身につけている金属類（時計・腕輪）を外して下さい。]
（絶縁対策工具を使用して下さい。）
感電，けがのおそれがあります。

**危険** [その他]

- ・ 改造は絶対にしないで下さい。
感電，けがのおそれがあります。

一般的注意

- ・ 取り扱い説明書に記載されている全ての図解は細部を説明するためにカバー，又は安全のための遮蔽物を取り外した状態で描かれている場合もありますので，製品を運転する時は，必ず，規定通りの遮蔽物を元通りに戻し，取扱説明書に従って運転して下さい。
- ・ この安全上のご注意，及び各種資料に記載されている仕様をお断りなく変更する事がありますのでご了承ください。

取扱方法

1. 購入時の点検

お手元に届いた製品について次の点をお調べ下さい。

(1) 仕様内容及び付属品・予備品はご注文どおりですか？

ご注文したコンバータの型式をカバー表面のロゴマークで確認して下さい。

(2) 輸送中に破損したところはありませんか？

(3) ネジ類にゆるみ・脱落はありませんか？

もし不具合がありましたら御購入先へご連絡下さい。

〔ロゴマーク〕

The logo mark for the VF61R 7544 converter is shown. It includes the model name 'VF61R', the capacity '7544', and technical specifications: 'INPUT 3φ 380~460V 50/60Hz' and 'OUTPUT 680V 85.9kW 126A MAX.'. Callouts explain the capacity and voltage class.

コンバータ容量 [kW] をあらわします。

この容量は接続されるインバータの型式の最大容量を示しております。

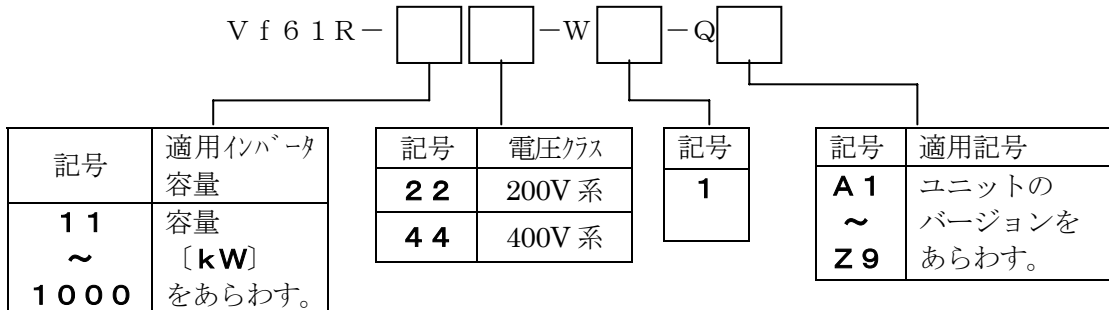
電圧クラス [V] をあらわします。

200 Vクラス
2 2

400 Vクラス
4 4

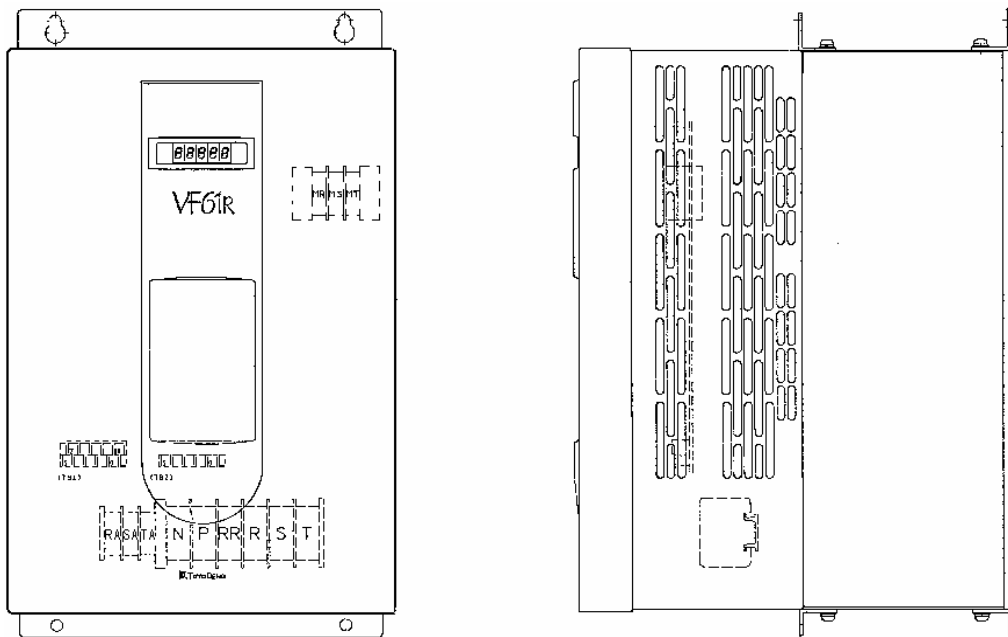
適用電源と出力容量をあらわします。
出力容量はコンバータが出力できる最大容量を示し、電流は直流電圧が680V（200Vクラスでは340V）の時の最大値です。

(4) 正弦波コンバータVF61Rシリーズの型式について



2. ユニットの構造

2-1 ユニット外観

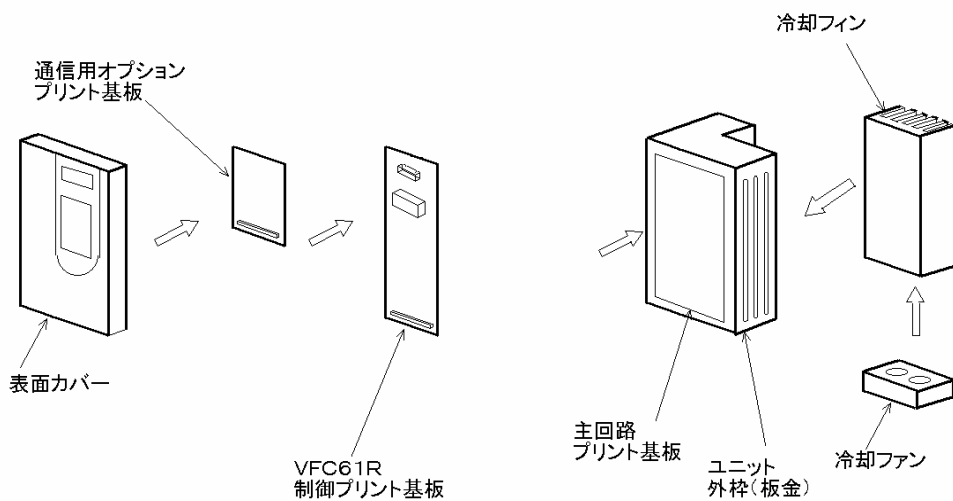


2-2 表面カバーの開け方

外部への配線、または点検などをする時には、次の手順により表面カバーを取り外して下さい。

- (1) 表面カバー下部の取付ネジを外して下さい。
- (2) 表面カバー下部の両端を両手で掴み、手前に引くとカバーの上部を支点にして開きます。
- (3) カバーの開いた角度が50度付近に来ましたら、そのままの状態のカバーを上を持ち上げて下さい。カバーの上部にあるツメが穴から外れたら、カバーを手前に引き、ユニットから外して下さい。

2-3 各部の名称



取扱方法

2-4. 据え付け

据え付けの良否はコンバータ装置の寿命・信頼性に大きく影響します。

次のような場所でのご使用はさけ、カタログ記載の使用条件でお使い下さい。

- (1) 湿気やほこりの多い場所。水や油のしたたる場所

このような場所は回路の絶縁を低下させたり、部品の寿命を短くさせたりします。

- (2) 仕様外の温度範囲の場所

使用する周囲温度が高すぎると、コンデンサや冷却ファンモータなどの部品に寿命が短くなるなど悪影響があります。

- (3) 腐食性ガスのある場所

このような場所は部品や接続部の信頼性を低下させます。

- (4) 振動の多い場所

このような場所はコネクタ類の接触不良、電線の断線、部品の破損を発生させます。

2-5. ユニットの取付方法

VF61Rを単独で使用する場合や、制御盤などに組込んで使用する場合は、次のようにして下さい。

- (1) 取付方向

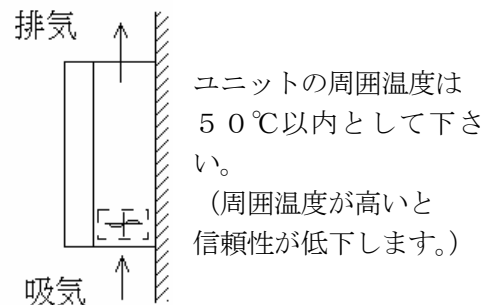
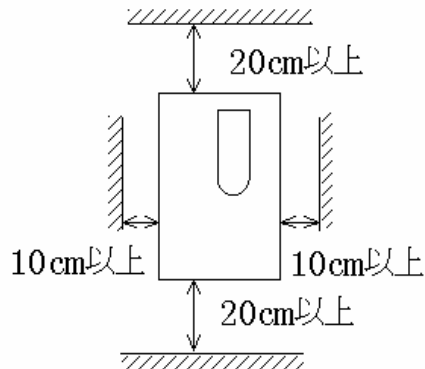
VF61R本体はシリーズのロゴマーク〈VF61R〉を上にして垂直に取付けて下さい。

- (2) 冷却スペースの確保

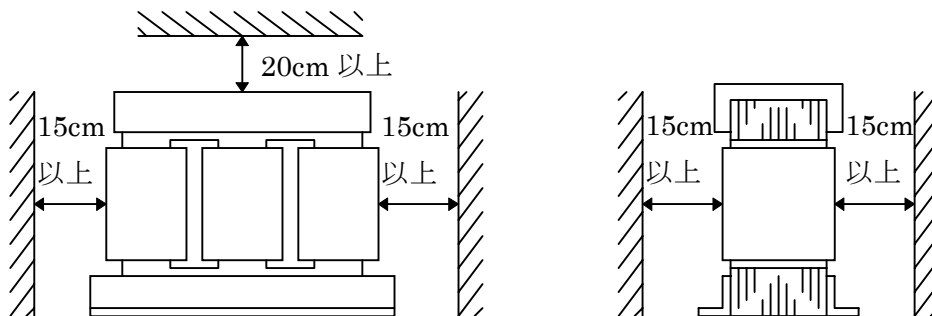
VF61Rユニット本体の設置については下図を目安に冷却スペースを設けて下さい。ユニット内の冷却ファンは下部から吸気し上部へ排気します。配線ダクト等により通風の妨げにならないよう十分なスペースを設けて下さい。

また、周辺機器の発熱によりユニットの冷却をさまたげないような配置にして下さい。

- (2)-1. コンバータユニット



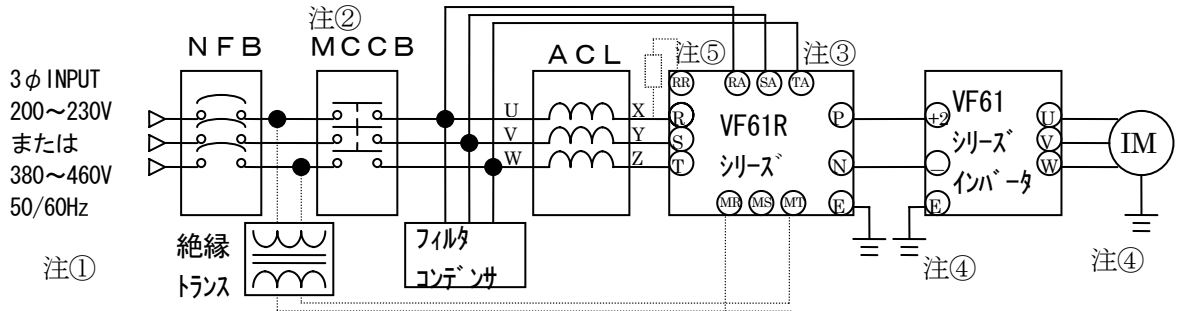
- (2)-2. 交流リアクトル (ACL)



3. 回路構成と配線端子台

3-1. 回路構成

下図にVF61Rシリーズの標準基本回路構成例を示します。



MR、MT 端子への接続は行なわなくても正弦波コンバータは運転できます。回路動作の安定化と故障発生時の表示用に使用して下さい。また、使用する場合は絶縁トランスを用いて下さい。

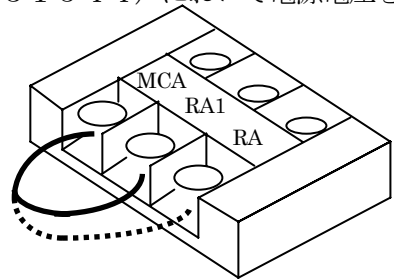
3-1-1. 短絡線の継ぎ変えについて

400V系の正弦波コンバータ（VF61R-16044、31544）において電源電圧を460Vで使用される場合は短絡線の切換えが必要です。

右図の端子台で、正弦波コンバータを使用する電源電圧が380~440Vのとき

MCAとRAを短絡して下さい。

460Vのとき



3-2. 配線端子記号とコンバータ主回路端子台

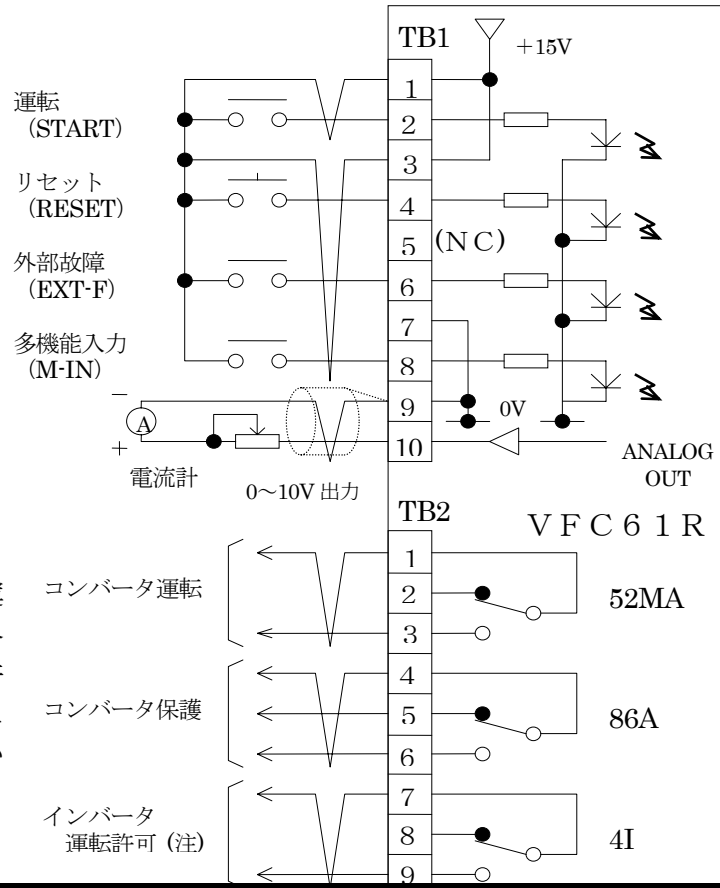
端子記号	内容	
C	U,V,W	正弦波コンバータの電源仕様内の電源側に接続して下さい
	X,Y,Z	正弦波コンバータの主回路端子の R,S,T に接続して下さい。
R,S,T	交流入力電源とACリアクトルを接続したリアクトルの出力を接続します。(200V系の正弦波コンバータに400Vを入力しないで下さい。)	
RA,SA,TA	交流入力電源を接続します。コンバータ主回路端子のRとRA, SとSA, TとTAがそれぞれ対応するように接続して下さい。正しく接続しないとコンバータの動作が異常になります。	
MR,MT	制御電源用端子です。回路動作の安定化と故障発生時の表示用に使用します。絶縁トランスで、主回路電源と絶縁された電源を入力して下さい。電源仕様は、正弦波コンバータの電源仕様と同一です。	
P、N	VF61シリーズインバータの直流入力端子(+2、-)を接続します。こととき、インバータのR,S,T端子には電源を接続しないで下さい。	

⚠ 安全事項

- (注①) 入力電圧は所定の電圧を入力して下さい。(特に200V系の正弦波コンバータに400Vを入力すると、装置が破損するので危険です。)
- (注②) 適容量のMCCBを必ず挿入して下さい。
- (注③) 電源ラインと、RA, SA, TA端子は必ず接続して下さい。
- (注④) 安全のために、正弦波コンバータ及びインバータは接地して下さい。
- (注⑤) 正弦波コンバータの出力(P-N間)にインバータを5台以上接続する場合には、RR端子とR端子間に調整用の抵抗を接続しなければならないことがあるのでお問い合わせください。

配線

3-3. 制御端子台



(注) TB2のインバータ運転許可信号はインバータの外部故障入力などに入力し、許可信号が出力されない間には、インバータを始動しないようにして下さい

3-4. 制御端子記号と内容

端子記号	入出力	信号名称	内容	
TB1	①, ③	—	電源端子	制御入力信号の電源 (+15V)
	⑦, ⑨	—	コモン端子	制御入出力信号の電源コモン (0V)
	②	入力	START	コンバータ運転指令
	④	入力	RESET	コンバータの保護状態からの復帰させます。コンバータ運転指令がOFFで有効になります。
	⑥	入力	EXT_F	コンバータを保護状態にさせ、コンバータを停止させます。
	⑧	入力	M_IN	多機能入力
	⑨, ⑩	出力	ANG_OUT	アナログ出力
TB2	①, ②, ③	出力	52MA	①をコモンとして使用して下さい
	④, ⑤, ⑥	出力	86A	④をコモンとして使用して下さい
	⑦, ⑧, ⑨	出力	4I	⑦をコモンとして使用して下さい

⚠ 安全事項

- 端子番号⑦、⑨は制御回路の“0V”ですので、絶対にアースに接続しないで下さい。正弦波コンバータ、およびVF61シリーズ・インバータの故障につながります。
- 制御回路端子への接続は、シールド線またはツイスト線を使用し、主回路と分離して配線して下さい。
- 空き端子 (NC) には、何も接続しないで下さい。接続すると、正弦波コンバータの誤動作の原因になります。
- 制御回路端子で、1つの端子へ複数接続する場合には最大2つまでとし、2つの圧着端子を背中合わせにして使用して下さい。

3-5. 正弦波コンバータに複数台のインバータを接続するとき

1台の正弦波コンバータには最大5台までのインバータを接続することができます。お使いになるインバータの総容量より必ず大きな定格容量の正弦波コンバータを選定してください。(インバータの容量が5.5kW, 7.5kW, 11kW, 22kW×2の計5台の場合、総容量は68kWですのでVF61R-75**をご使用ください)

また、電源電流のひずみを抑制する効果はコンバータ定格容量の半分以下のときには低下してしまいます。このような場合、正弦波コンバータとしては使用可能ですが、高調波抑制効果を望まれる場合には、正弦波コンバータの負荷量は定格容量の半分以上であることをお勧めします。



注意事項

1. 正弦波コンバータを共通コンバータとして、インバータを複数台接続する時にはインバータの台数によってR-R端子間に抵抗を接続する必要があります。抵抗値、型式につきましては、弊社または代理店にお問い合わせください。
2. 正弦波コンバータの負荷が、軽負荷になると高調波抑制効果は低下します。

周辺機器と配線

4. 周辺機器と配線サイズ

200V 系		VF61R-□□22								
型式		11	15	22	30	37	45	55	75	90
コンバータ定格容量[kW]		13.5	18.4	26.6	35.7	44.0	52.1	63.7	85.9	103
盤内配線	入力 [mm ²]	8.0	8.0	22	38	38	60	80	150	150
	出力 [mm ²]	8.0	14	38	38	60	80	100	150	200
周辺機器	入力用MCCB	60A	60A	100A	125A	150A	225A	300A	400A	400A
	入力用MC	K65	K65	K95	K125	K150	K220	K300	K400	K400

200V 系		VF61R-□□22								
型式		*150	*180							
コンバータ定格容量[kW]		171	206							
盤内配線	入力 [mm ²]	150	150							
	出力 [mm ²]	150	200							
周辺機器	入力用MCCB	800A	800A							
	入力用MC	—	—							

400V 系		VF61R-□□44								
型式		11	15	22	30	37	45	55	75	110
コンバータ定格容量[kW]		13.5	18.4	26.6	35.7	44.0	52.1	63.7	85.9	126
盤内配線	入力 [mm ²]	3.5	5.5	8.0	14	14	22	38	60	80
	出力 [mm ²]	3.5	5.5	8.0	14	22	38	38	60	100
周辺機器	入力用MCCB	30A	50A	50A	75A	100A	125A	125A	200A	300A
	入力用MC	K35	K50	K50	K80	K95	K100	K120	K180	K300

400V 系		VF61R-□□44								
型式		160	200	250	315	*400	*500	*600	*750	*1000
コンバータ定格容量[kW]		181	226	280	353	450	550	660	820	1100
盤内配線	入力 [mm ²]	150	200	250	150 ×2	200	250	200	250	250
	出力 [mm ²]	200	200	150 ×2	150 ×2	200	150 ×2	200	150 ×2	150 ×2
周辺機器	入力用MCCB	400A	500A	600A	700A	1000A	1200A	1500A	2000A	2500A
	入力用MC	K400	K600	K600	K800	—	—	—	—	—



注意事項

- (注 1) コンバータの定格容量は、代表的なモータ効率、インバータ効率から算出しております。
- (注 2) 入力MCCBは定格電流値を示します。(しゃ断容量は電源容量等からご検討下さい。また、インバータ用の漏電しゃ断器を選択して下さい。
- (注 3) 三菱電機(株)製電磁接触器(MS-Kシリーズ)例を示しております。
- (注 4) MCCBとインバータ入力端子間は盤内配線でKIV電線の場合を示します。
- (注 5) 入力MCを入れる場合は、入力用MCで運転/停止は行わないで下さい。
- (注 6) 盤内配線用の電線は5.5mm²以下をKIV線、8mm²以上をMLFC線として記載しております。
- (注 7) 表中の*印の型式はコンバータユニットの並列機種をあらわしています。

5. モニタ表示について

正弦波コンバータには、本体に7セグメント・5桁のLEDを装備しています。

このLEDによってモニタ表示されます。

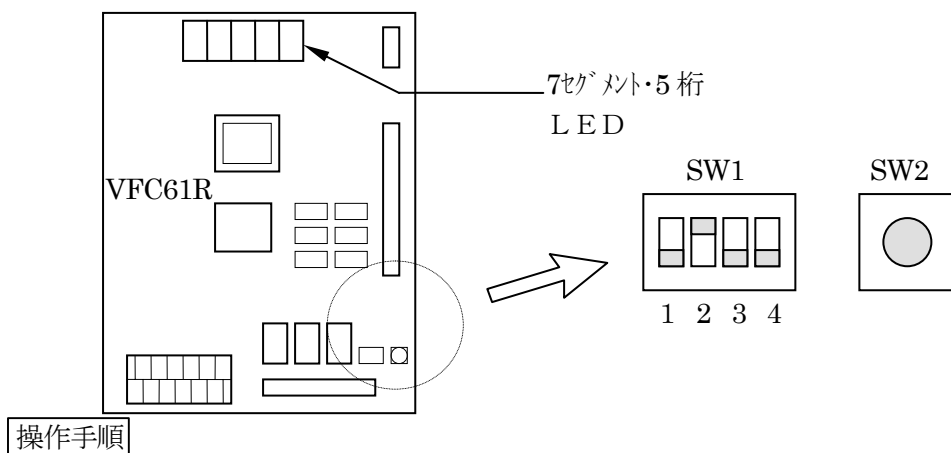
電源投入すると約3秒間、コンバータに設定されている容量が表示されます。

この容量表示は、正弦波コンバータの型式の『容量』と『電圧クラス』が同時に現れます。

その後、コンバータ状態モニタモードになり、“STOP”と表示され、運転指令信号を入力するとコンバータが運転状態となり、表示が“run”と変化します。

5-1. モニタ表示の変更

状態モニタモードから、内部データ・モニタモードにすることで、正弦波コンバータの内部データを表示することができます。



1. ディップ SW1 の2番をオンにする。
 ・ ・ ・ ・ ・ 内部データモニタモードになります
 (現在選択されているデータが表示されます)
2. 押しボタンスイッチ (SW2) を1回押します。
 ・ ・ ・ ・ ・ データ選択モードになります。
 (現在選択されている項目が表示されます。)
3. 押しボタンスイッチ(SW2)を選択する項目数だけ
 押します。(右表参照)
 ・ ・ ・ ・ ・ 選択中のモードになります。
 (SW を押すごとにLEDの表示が変化します)
4. 選択したい項目になったら操作を止めて下さい。
 ・ ・ ・ ・ ・ 選択された項目が確定します。
 (約3秒間待つと、選択されたデータを表示します。)

【モニタ選択項目一覧表】

LED 表示	内容
C A P	コンバータ容量
P o u r	有効電力
i A c	電源電流
i d c	直流電流
U d c	直流電圧

表示

6. 保護状態の表示と動作

正弦波コンバータ装置が保護または故障した場合に、7セグメント・5桁LEDに略号化された保護表示が点灯します。保護内容によって、コンバータは停止し、保護接点、TB2の④,⑤,⑥が動作（④-⑤：開放、④-⑥：短絡）します。このとき、下表を参考のうえ原因を究明し処置を行って下さい。

保護原因を解除しましたら、端子台TB1の④にリセット信号を入力して下さい。

(TB1の②に運転指令信号がONの場合はリセットできませんので、運転指令信号をOFFにして下さい。)

保護動作表示

(注1)

LED表示	保護（故障）内容		故障接点
<i>oc</i>	出力過電流保護(地絡保護を含む)		ON
<i>iGbt</i>	75 kW以上 (注2)	IGBT 過電流 (R,S,T 相) IGBTゲート電源異常 (R,S,T 相) [詳細は下表を参照して下さい]	ON
<i>iGt1</i>	11～55 kW (注2)	IPM 異常 (R相)	ON
<i>iGt2</i>	11～37 kW (注2)	IPM 異常 (S相)	ON
	45～55 kW (注2)	IPM 異常 (S相)、 ユニット内部換気用ファンモータ異常	ON
<i>iGt3</i>	11～55 kW (注2)	IPM 異常 (T相)	ON
<i>oH</i>	75 kW以上 (注2)	IGBTヒートシグ過熱 (R,S,T 相) ユニット内部換気用ファンモータ異常 [詳細は 6-1 項を参照して下さい]	ON
<i>oU</i>	直流部過電圧保護		ON
<i>oL</i>	過負荷保護 (電子サーマル) コンバータ定格電流を基準		ON
<i>Fud</i>	主回路ヒューズ断 (直流部)		ON
<i>FuA</i>	主回路ヒューズ断 (交流部)		ON
<i>StrF</i>	始動渋滞		ON
<i>OPeR</i>	オプションプリント板異常 (オプション使用時)		ON
<i>86E</i>	外部故障の入力		ON
<i>CSrO</i>	プログラムメモリ (ROM) 異常 最優先表示		ON
<i>CSEe</i>	データ記憶メモリ (EEPROM) 異常		ON
<i>LU</i>	交流電圧不足		不動作

(注1)：故障接点がONとは、リレーが動作し④-⑤が開放、④-⑥が短絡となった状態を示します。

(注2)：表中のkWは正弦波コンバータの容量を表します。



安全事項

保護リセットについて

1. 保護機能が動作した場合は正弦波コンバータの運転信号をOFFにしてからリセットして下さい。
2. 出力過電流保護 (OC) などの重大な保護が発生した場合は必ず保護原因を究明してからリセットして下さい。たとえば地絡したままの状態、再度コンバータを運転するとコンバータ及び、インバータの破損になる恐れがあります。

6-1. 主回路プリント基板のLEDの状態による保護（故障）の確認

主回路プリント基板（GAC基板、またはPSM基板）上のLEDで、『IGBT Fault』、『Over Heat』の保護動作の詳細が確認できます。確認は下表を参照して下さい。

GAC基板のLEDの発光と保護（故障）……ただし、正弦波コンバータ容量が75kW以上

LEDの名称 ^(注1)	保護（故障）内容	発光色	該当機種
OCU	R相 IGBT 過電流	赤 ^(注2)	75~160kW
OCV	S相 IGBT 過電流	〃	〃
OCW	T相 IGBT 過電流	〃	〃
OC	IGBT 過電流	〃	200,250kW
OH	IGBTヒートシンク過熱	〃	
PMFP	P側 IGBT 破損	〃	200,250kW
PMFN	N側 IGBT 破損	〃	〃
PSGU	R相 IGBTゲート電源異常	緑 ^(注3)	75~160kW
PSGV	S相 IGBTゲート電源異常	〃	〃
PSGW	T相 IGBTゲート電源異常	〃	〃
PSG	IGBTゲート電源異常	〃	200,250kW



注意事項

- (注1) LEDの名称はGACプリント基板上に実装されているLEDの近傍に記入されている名称です。
- (注2) GACプリント基板の保護（故障）表示用LED（**OC***、**OH**、**PMF**）は保護動作（故障発生）時に赤色で発光します。
- (注3) GACプリント基板の保護（故障）表示用LED（**PSG***）は正常時に緑色で発光します。保護動作（故障発生）時に消灯します。

トラブルシューティング

7. トラブルシューティング

稼働中に異常が生じた場合は次の点検方法により原因を究明し、適切な処理をお願いします。

もし、保護内容一覧表と対策のいずれにも該当しなかった場合には、お手数ですが、ご購入先（弊社、または代理店）にご連絡ください。

(1) コンバータのLED表示からの保護対策

LED表示	保護内容	考えられる原因	対策
説明			
I o c コンバータ入力側に地絡時を含む過電流が流れたときに動作します。 (定格電流の350%で即時動作)	瞬時過電流保護	容量よりも大きな負荷を接続していませんか?	1
		出力側 (P,N) が短絡していませんか?	2
		入力側が短絡、または地絡していませんか?	2
		IGBT をチェックしましたか?	3
		色々な対策を行なったが、原因が特定できない?	4
o U インバータから流れる回生電流が大きくなり、内部のコンデンサの直流電圧が高くなったときに動作します。	直流部過電圧保護	回生電流がコンバータの定格電流を超えませんか?	1 9
		電源電圧は高くありませんか?	2 0
		色々な対策を行なったが、原因が特定できない?	4
o H IGBT、の異常や、ファンモータの異常のときに動作します。	フィン (本体) 過熱	冷却ファンは回っていますか?	5
		周囲温度は高くありませんか?	6
		冷却スペースは充分ですか?	7
		色々な対策を行なったが、原因が特定できない?	4
o L 定格電流の150%1分間相当の入力電流が流れたときに動作します。 (時限動作)	過負荷	コンバータの負荷は大きすぎませんか?	8
		インバータ総容量がコンバータ容量以上ですか?	8
		色々な対策を行なったが、原因が特定できない?	4
S t r F 運転指令信号が入力されてから、始動条件が確立しないまま10秒経過したとき動作します。	始動渋滞	外部故障入力されたままになっていませんか?	2 1
F u d 主回路のフューズが切れたか、負荷に異常があるときに動作します。	主回路ヒューズ断 (直流)	接続しているインバータが破損していませんか?	1 7
		色々な対策を行なったが、原因が特定できない?	4
F u A 主回路のフューズが切れたか、負荷に異常があるときに動作します。	主回路ヒューズ断 (交流)	接続しているインバータが破損していませんか?	1 7
		出力(P,N)が短絡したまま電源を入れていませんか?	2
		IGBT をチェックしましたか?	3
i G b t IPMまたは、IGBTの故障検出回路が、素子のゲート電源異常・過電流・過熱を検知したときに動作します。	IGBT異常	コンバータの冷却ファンが停止していませんか?	5
		出力(P,N)が短絡していませんか?	2
		IGBT をチェックをしましたか? プリント基板の交換が必要です	3
C S E E データ記憶メモリが異常です。	EEPROM異常	ROM交換初期処理をおこないましたか?	1 0
		プリント基板の交換が必要です	
C S r o プログラム記憶メモリが異常です。	ROM異常	プリント基板の交換が必要です	

対策の数値を本書P. 19の(3) 保護対策内容で確認してください。

7. トラブルシューティング

(2) コンバータの動作現象から見た異常追求

異常内容	考えられる原因	対策
運転信号を入力しても始動しない	コンバータ本体の LED が点灯していない？	1 1
	運転信号を確認して下さい。	1 2
	色々な対策を行なったが原因を特定できない	4
保護リセットができない。	保護状態が継続していませんか？	2 1
	運転指令が入力されてませんか？	1 4
ACLが異常に加熱している	ACLの冷却スペースは確保されていますか？	7
	外部の接続は間違っていないですか？	2
	負荷を低減できますか？	1
漏電ブレーカが頻繁にきれる。	旧設備の漏電ブレーカを使用していませんか？	1 5
	接地は確実に行われていますか？	1 6

対策の数値を本書P. 19の(3) **保護対策内容**で確認してください。

⚠ 注意[点検操作について]

- 入力電源を入れたままでカバーを絶対にあけないで下さい
 ・・・・感電の恐れがあります。
- コンバータの電源を切り、コンバータ・ユニット内の“CHG”LEDが消えてから点検を行なって下さい。(コンバータのカバーを開くとプリント板上に確認できます。)
 ・・・・感電の恐れがあります。
 ・・・・けがの恐れがあります。
- ヒートシンク(冷却フィン)の温度は使用条件により高温になっていることがありますのでご注意ください。
 ・・・・やけどの恐れがあります。

トラブルシューティング

7. トラブルシューティング

(3) 保護対策内容

対策	対策内容
1	負荷を低減するか、コンバータ容量を上げてください。
2	出力配線のチェック、地絡の調査をしてください。
3	I G B Tの動作確認をしてください
4	代替のコンバータがあれば交換してください。交換しても同様の結果であれば、再度対策（調査）してください。異常が解除されれば、コンバータユニットの不良が考えられます。お手数ですが弊社、または代理店にご連絡ください。
5	冷却ファンの配線をチェックしてください。また、送風が正常か確認してください。冷却ファンの信頼性からみた耐用期間は約30,000時間です。耐用期間を超えた場合は交換してください。
6	コンバータの使用環境は周囲温度50℃以下にしてください。
7	ユニットの取付方法 [冷却スペースの確保] に従って冷却スペースを取るか、取付場所の排気方法を見直してください。
8	適切なコンバータ容量を選択するために容量計算が必要です。弊社、または代理店にご相談ください
9	運転指令をいったん切って、保護リセット後再運転してください。
10	初期化前の制御プリント基板やプログラムメモリのバージョン変更を行なった場合にも発生します。この場合にはデータメモリの初期化を行なった後、保護リセットをしてください。
11	入力電源が入っているか、配線用遮断器 (M C C B)、配線用接触機 (M C) が投入されているかシーケンスを再度ご確認ください。 また、制御プリント基板 (V F C 6 1 R) のコネクタ接続がすべて正常か確認してください。
12	外部運転指令の接点が正しく設定されているか確認してください。
13	発生した保護内容に関係する、要因を調査し保護状態が継続しているか確認してください。
14	保護状態が発生した後、外部の運転指令の接点が解除されているか確認してください。
15	インバータ専用 (コンバータも同様) の漏電遮断器に変更してください。
16	モータとインバータ間のケーブルの静電容量により発生する漏洩電流は両者のアース線を接続することにより軽減されますので、コンバータのアース線も含めて必ず接地してください。
17	インバータが正常に動作するか、インバータの取扱説明書に従い確認してください。
18	共通コンバータで使用している場合、接続されているインバータの容量の総容量よりも大きなコンバータ容量のユニットを使用してください。
19	回生電流も消費電流もコンバータの定格電流を超えてはなりません。回生電流が大きい場合は定格容量の大きなコンバータユニットに交換してください。
20	コンバータに入力する電源電圧は、仕様内で使用してください。 同一の電源系統に、高調波電流を発生させる機器が接続されている場合には電源電圧を上昇させていることがあります。外部から流入する高調波電流は、アクティブフィルターなどを使用し、補償する必要があります。
21	外部シーケンスを確認してください。

8. 正弦波コンバータの基本仕様

項目	200Vシリーズ	400Vシリーズ
電源電圧	三相三線 200~230V 50/60Hz	三相三線 380~460V 50/60Hz
出力電圧	320~358V	640~716V
適用インバータ容量 (kW) (VF61, VF61s, VF61v と同一)	11、15、22、30、37、45、55、 75、90、150、180、	11、15、22、30、37、45、55、 75、110、160、200、250、 315、400、500、750、1000
高調波含有率 (電流)	5%以下 (100%負荷時)	
入力力率	99%以上 (100%負荷時)、 95%以上 (30%以上の負荷時)	
過負荷耐量	定格電流 150%の動作状態で連続 1 分間	
保護構造 (JEM1030)	IP00 (解放形)	
保護機能	DC 過電圧/瞬間過電流/過負荷/過熱/ パワー素子異常/AC、DC ヒューズ断	
表示 (状態表示/故障表示)	7セグメント・5桁LED	
オプション	デジタルコントロールパネル/RSH61V (RS-485) /RSV2 (RS-422、485)	
入力信号	運転/故障リセット/外部故障	
出力信号	運転/故障リセット/インバータ運転許可(レリ接点) /多機能アナログメタ出力	
周囲条件	周囲温度 0~50℃ 湿温 90%RH 以下(結露しないこと) 標高 1000m 以下 保存温度 -20~60℃ (輸送時など、短時間に適応できる温度範囲)	

【注意】

- 高調波電流含有率は以下の条件で5%としています。
 - 測定器：高調波モニタ (HM2300)、メーカ (指月)
 - 電源電圧に歪がない状態であること。
 - 100%定格 (P-13 のコンバータ定格容量) であること。
- 電源高調波抑制ガイドラインについて ((社) 日本電気協会 : JEAG9702-1995)
高調波発生機器を新設、増設または更新する場合、流出する高調波電流の上限値を定め、超過する場合対策が要求されています。上限値の算出に『等価容量』(高調波電流の発生機器の容量を6^次に変換装置容量に換算)を『換算係数×機器の入力定格容量』の総和として評価します。弊社が提供します《正弦波コンバータ》は換算係数が K5=0 となりますので高調波抑制が理想的な適合品であります。

保守・点検

9. 定期点検

機器の状態を常に最良に保ち、その性能を十分に発揮させるには少なくとも半年に一度は定期点検を行い、通常の運転監視では点検できないところまで調べて下さい。保守点検は、電気の安全知識を持っている人が行うようにして下さい。

9-1. 点検一覧表

点検項目・対象	点検内容
ユニット外被	通風口やヒートシンクにゴミや埃が詰っていないか点検して清掃してください。
冷却ファン	冷却ファンにゴミや埃が付着している場合は清掃してください。また、1日12時間稼働で3～5年を目安にファン交換をお願いします。
ユニット内部	プリント板上やその他の電子部品上にゴミや埃が入っていないか、点検し、清掃してください。
端子台・端子ネジ	端子台や取り付けネジに緩みがないか点検し、増し締めを行ってください。
コネクタ	制御プリント板のコネクタ、端子類に緩みやガタがないか調べてください。
配線	配線の絶縁被覆に亀裂や変形などの異常がないか調べてください。
電解コンデンサ	電解液の漏れや変色などの異常がある場合は交換して下さい。また、装置の平均周囲温度が35℃以下で1日10時間稼働としますとコンデンサの交換時期は5年が目安となります。

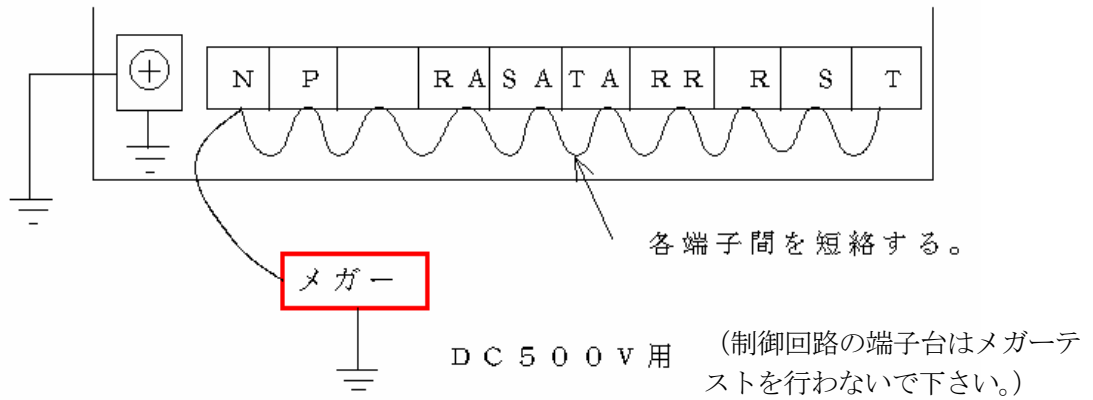
注意事項

注1) 予備品で保管期間が3年以上になるコンデンサをご使用になる場合には、以下の要領でコンデンサをエージングしたあとにご使用下さい。

注2) コンデンサのエージング：
運転に入る前にインバータの出力線を外した状態で8時間定格交流入力電圧をインバータに印加して下さい

9-2. 絶縁抵抗試験

- (1)各部を清掃し、DC 500Vメガーにて絶縁抵抗試験を行なって下さい。
メガーテストは一旦配線を全て外し主回路の端子台間を下図のように短絡して下さい。



- (2) 準備完了後、主回路端子台の端子とアース端子間の絶縁抵抗の測定を行って下さい。
- (3) 試験後は短絡線を全て取り外し下さい。

9-3. 破棄

交換部品や保守部品を破棄される場合は、それぞれの行政に従って破棄して下さい。

販売店の方々へのお願い

貴社の製品内などにこの正弦波コンバータ装置を組込んで出荷されるときには、この説明書が最後のお客様まで届くようにご配慮ください。

また、この正弦波コンバータの調整値を弊社の出荷時の設定値から変更された場合にも、それらの内容がお客様まで届くようにご配慮ください。

東洋電機製造株式会社

本社	東京都中央区京橋 2-9-2 (第一ぬ利彦ビル) TEL. 03 (3535) 0631, 0652, 0651, 0653 FAX. 03 (3535) 0640	〒104-0031
大阪支社	大阪市北区角田町 1-1 (東阪急ビル) TEL. 06 (313) 1301 FAX. 06 (313) 0165	〒053-0017
名古屋支社	名古屋市中村区名駅 3-14-16 (東洋ビル) TEL. 052 (541) 1141 FAX. 052 (586) 4457	〒450-0002
九州支店	福岡市博多区博多駅南 1-3-1 (日生博多南ビル) TEL. 092 (472) 0765 FAX. 092 (473) 9105	〒812-0016
北海道支店	札幌市中央区大通西 5-8 (昭和ビル) TEL. 011 (271) 1771 FAX. 011 (271) 2197	〒060-0042
広島営業所	広島市中区宝町 1-15 (宝町ビル) TEL. 082 (242) 1225 FAX. 082 (242) 1330	〒730-0044
横浜営業所	横浜市神奈川区鶴屋町 2-13-8 (第一建設ビル別館) TEL. 045 (313) 4030 FAX. 045 (313) 4041	〒221-0835
四国営業所	愛媛県伊予三島市朝日 2-58 (岡田電機(株)内) TEL. 0896 (23) 3572	〒779-0403
仙台営業所	仙台市青葉区五橋 1-5-25 ((株)佐藤米吉商店内) TEL. 022 (711) 7589 FAX. 022 (711) 7590	〒980-0022
台北支店	中華民国台湾省台北市光復南路 547-3 TEL. 001-886-2-2723-2787 FAX. 001-886-2-2723-3266	

◎本資料記載の内容は、予告なく変更することがあります。ご了承ください